



**CIARKO**<sup>®</sup>

*DESIGN*

PL: INSTRUKCJA MONTAŻU I OBSŁUGI

DE: MONTAGE- UND GEBRAUCHSANWEISUNG

EN: INSTRUCTION ON MOUNTING AND USE

CZ: POKYNY PRO MONTÁŽ A POUŽITÍ

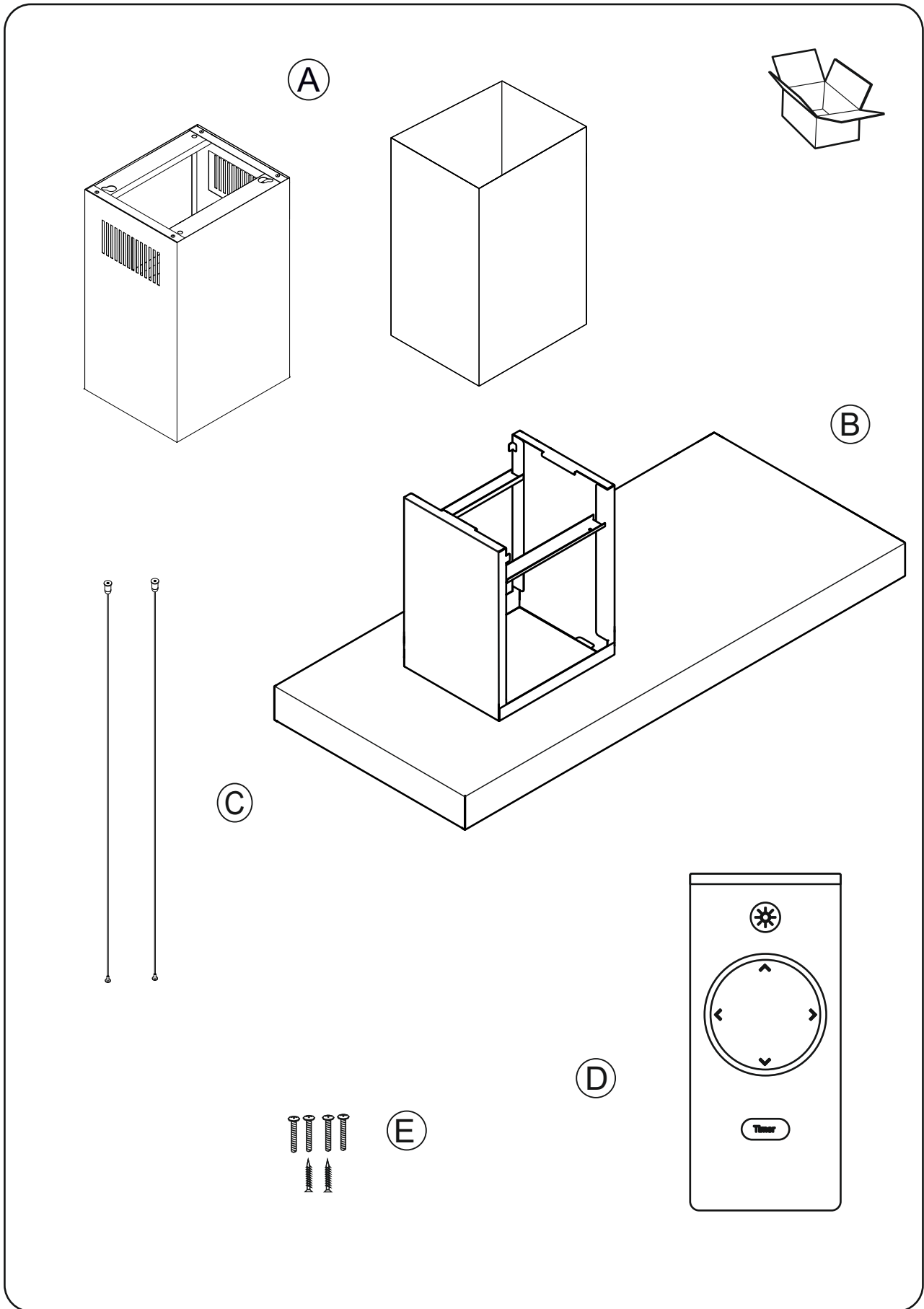
SK: NÁVOD NA MONTÁŽ A POUŽITIE

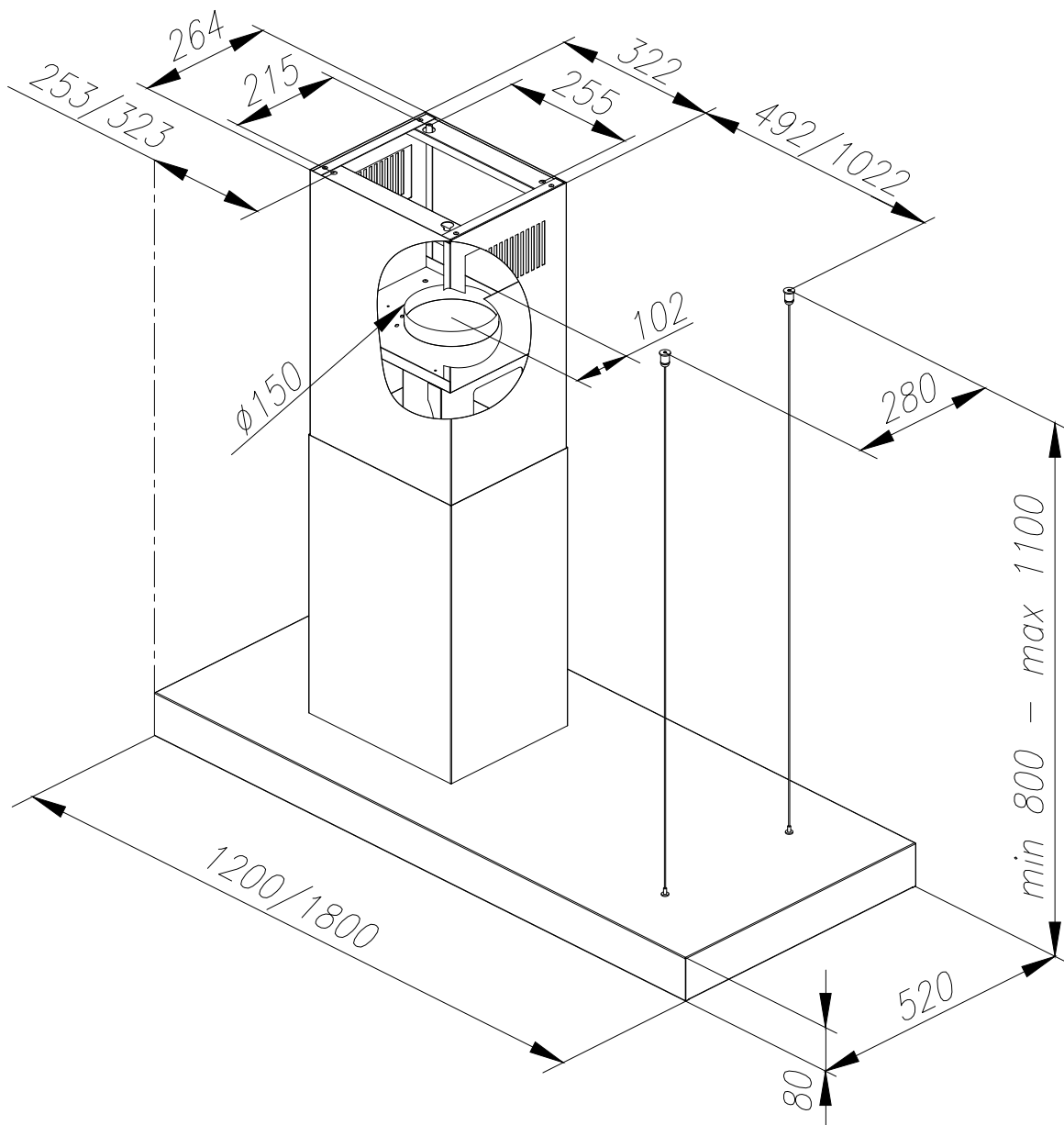


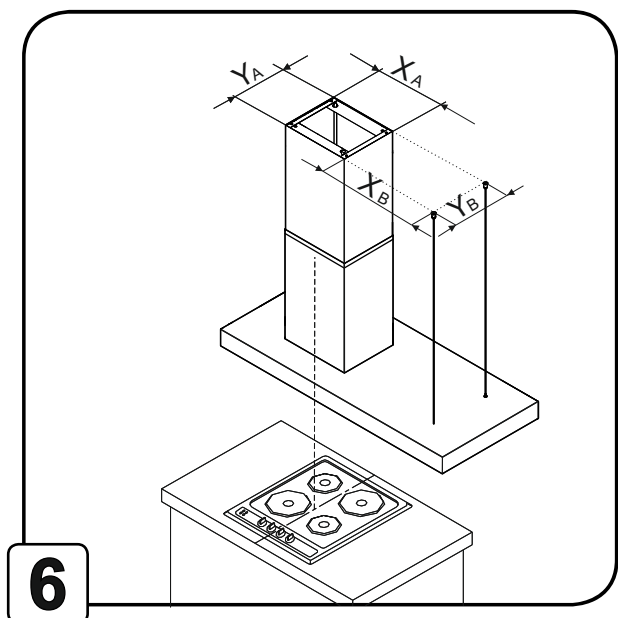
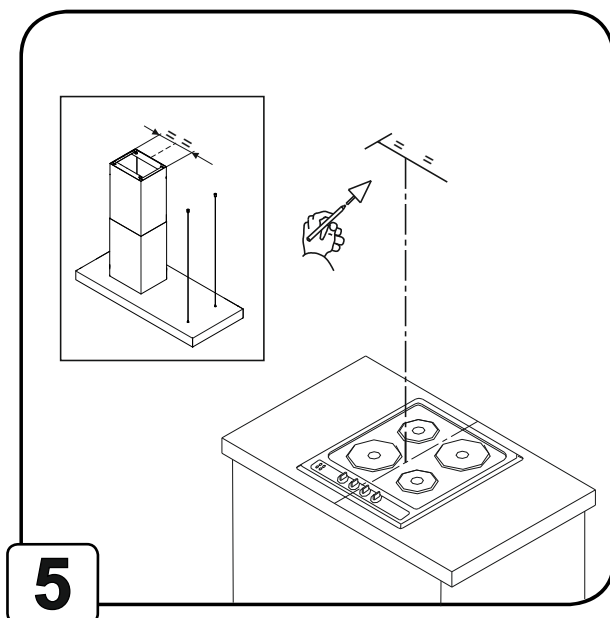
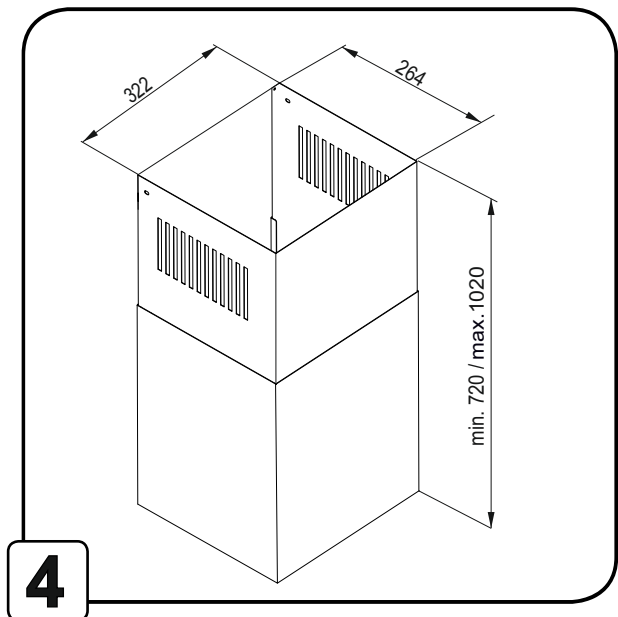
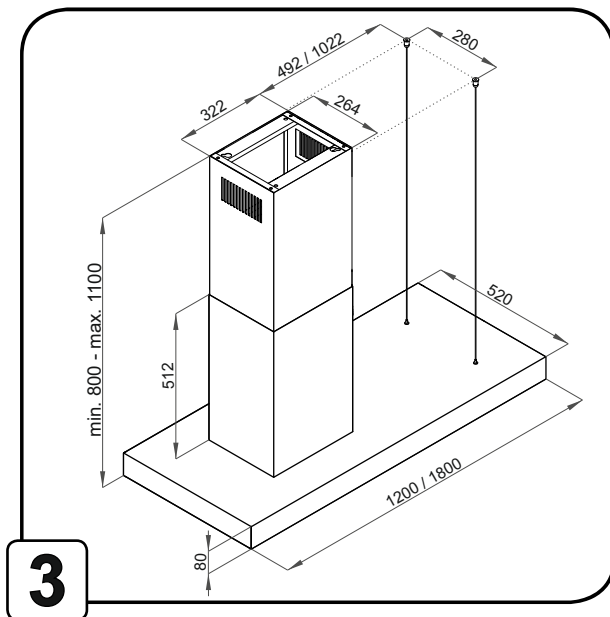
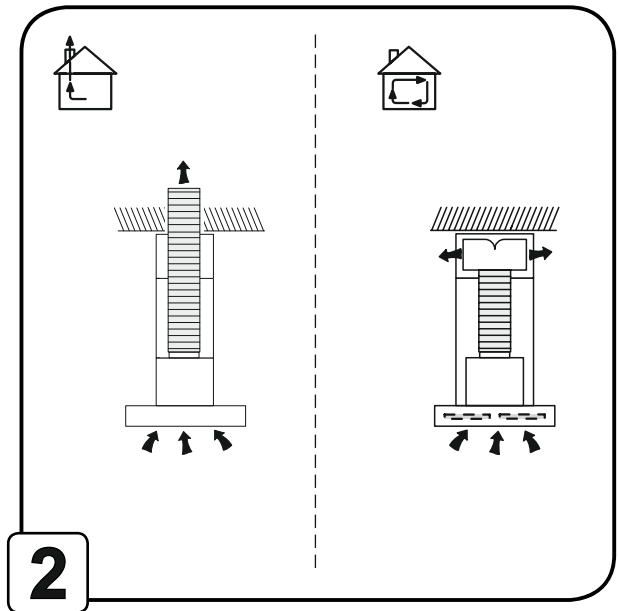
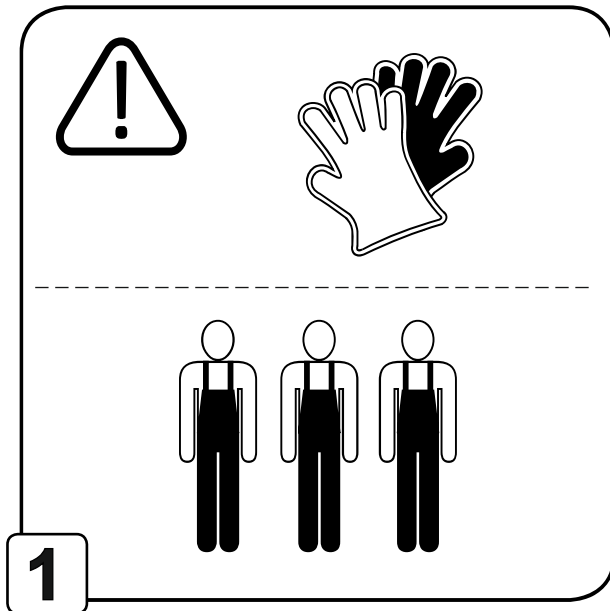
MINIMAL 2

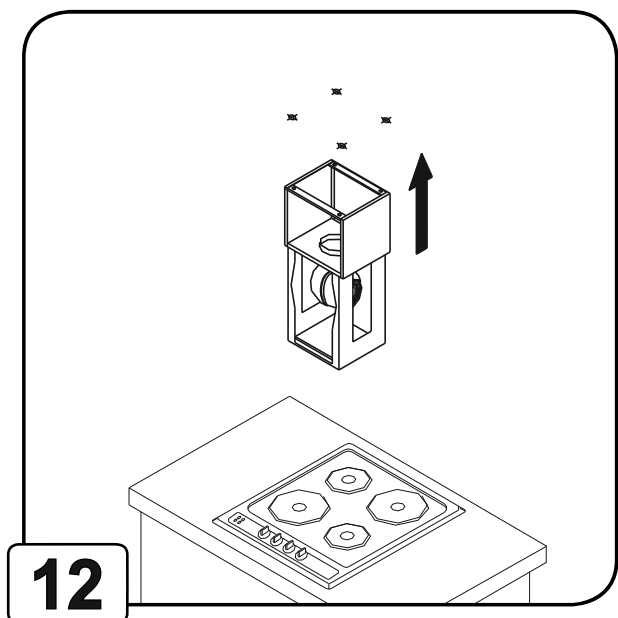
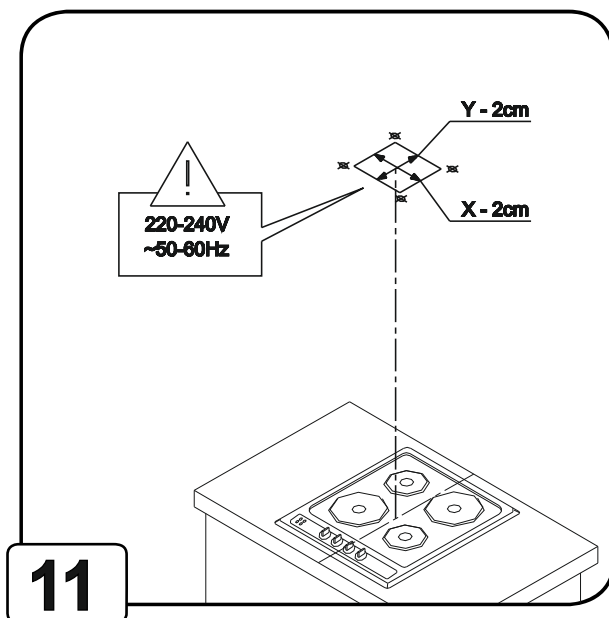
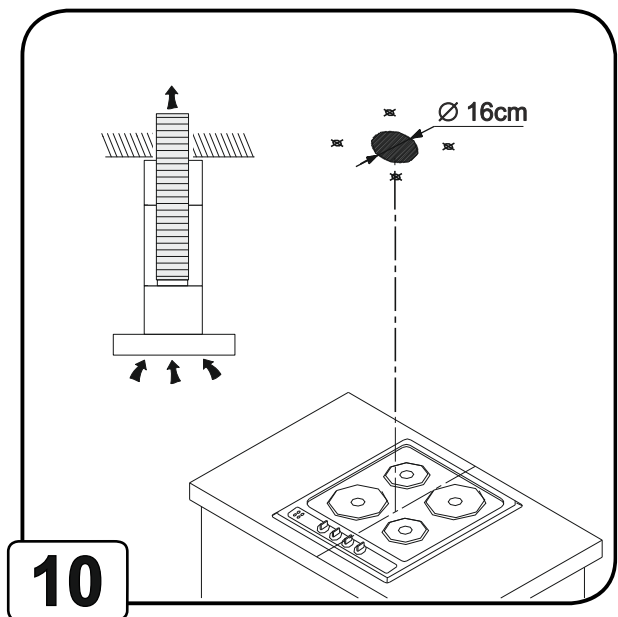
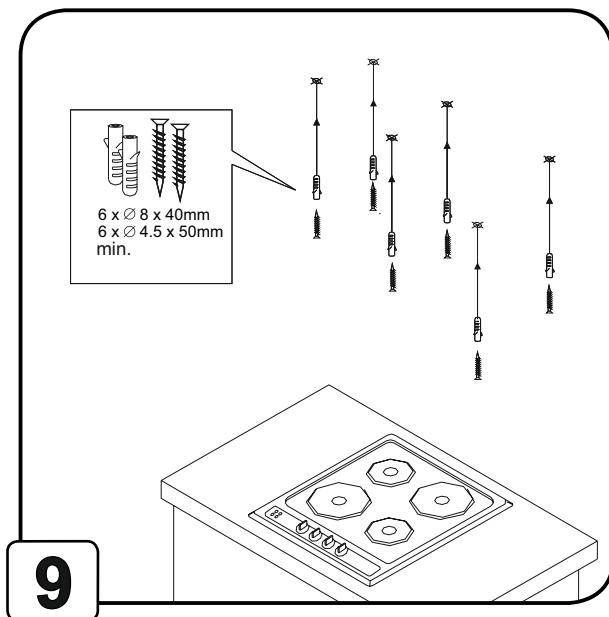
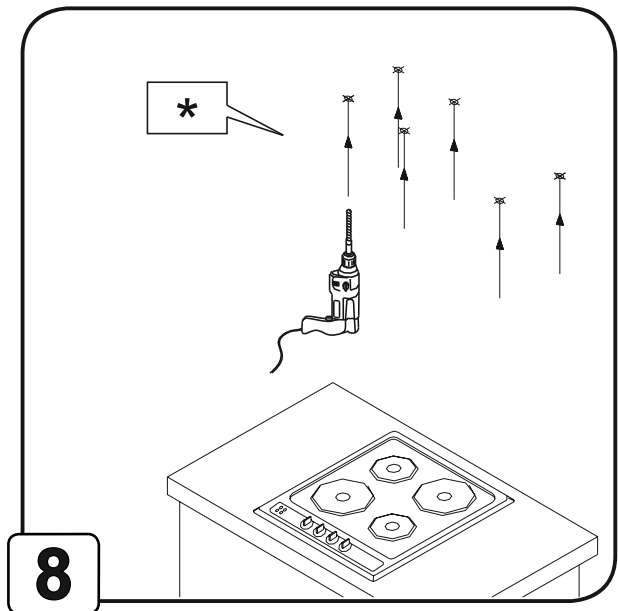
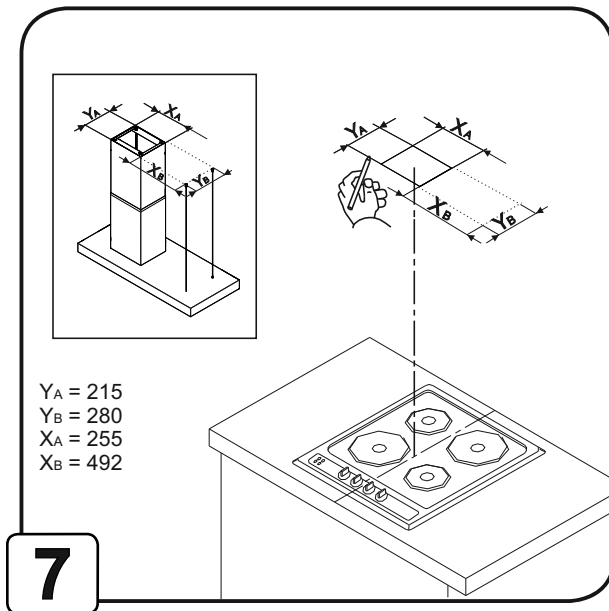


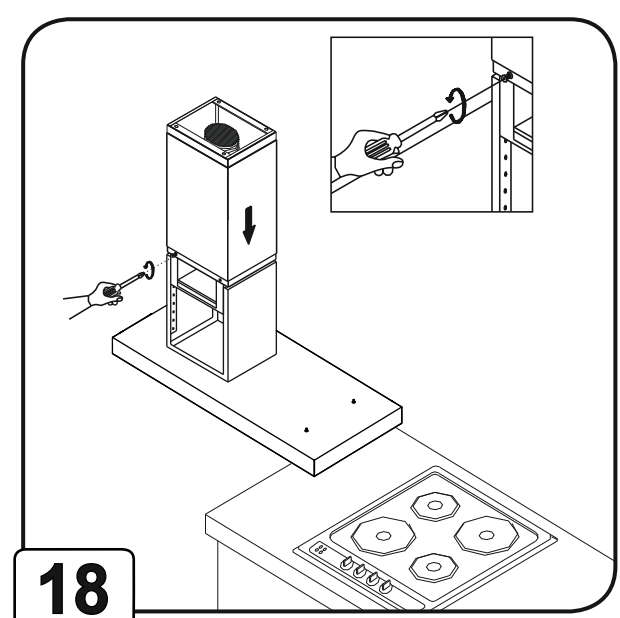
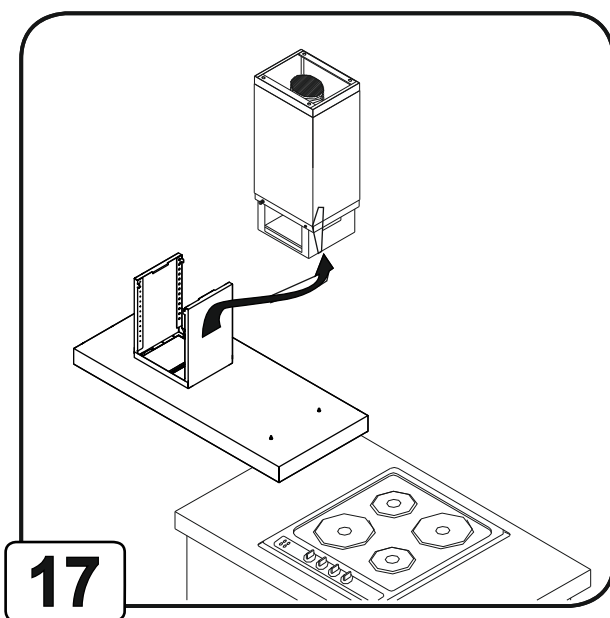
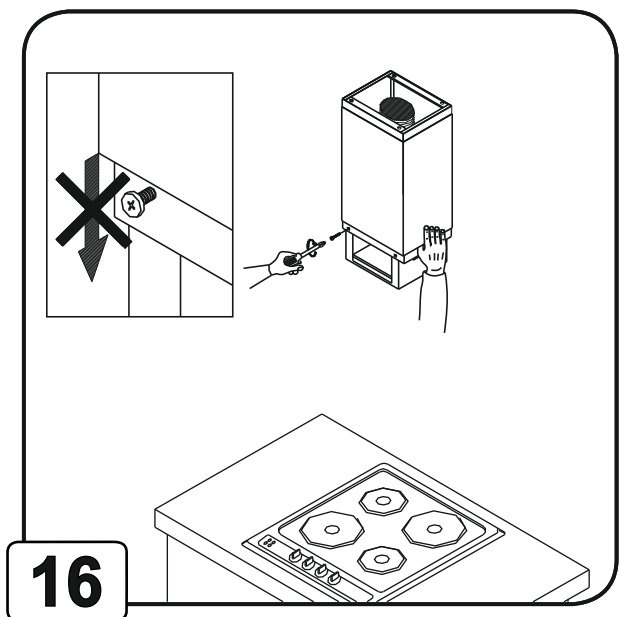
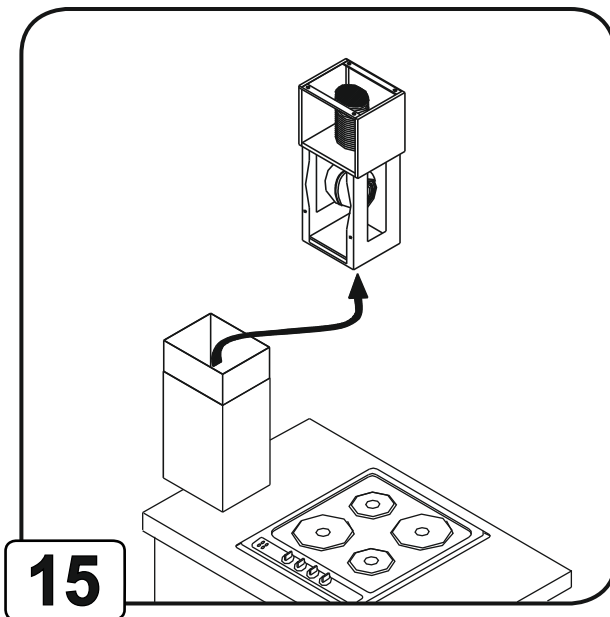
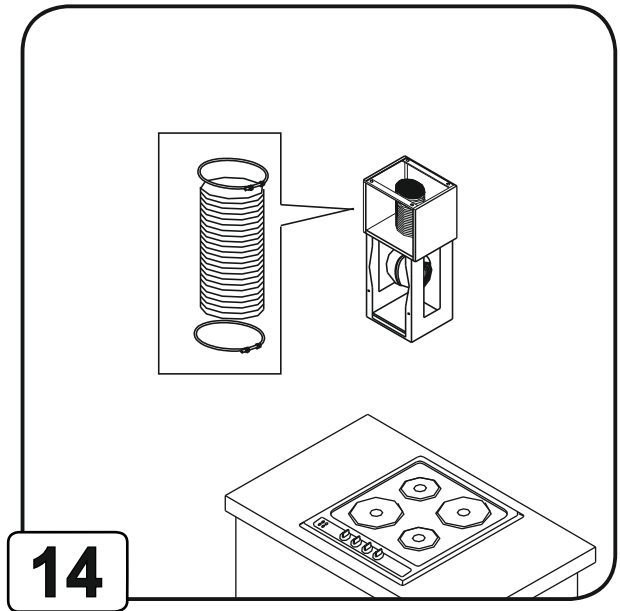
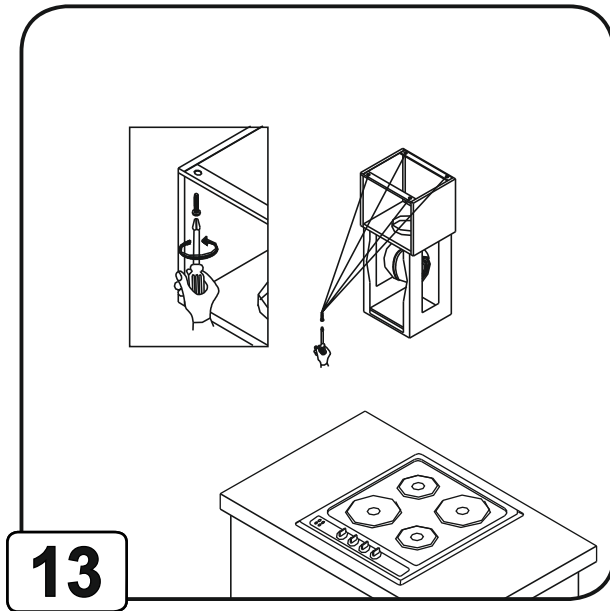
<b>Polski</b>	<b>11</b>
<b>Deutsch</b>	<b>18</b>
<b>English</b>	<b>27</b>
<b>Čeština</b>	<b>33</b>
<b>Slovenský</b>	<b>42</b>



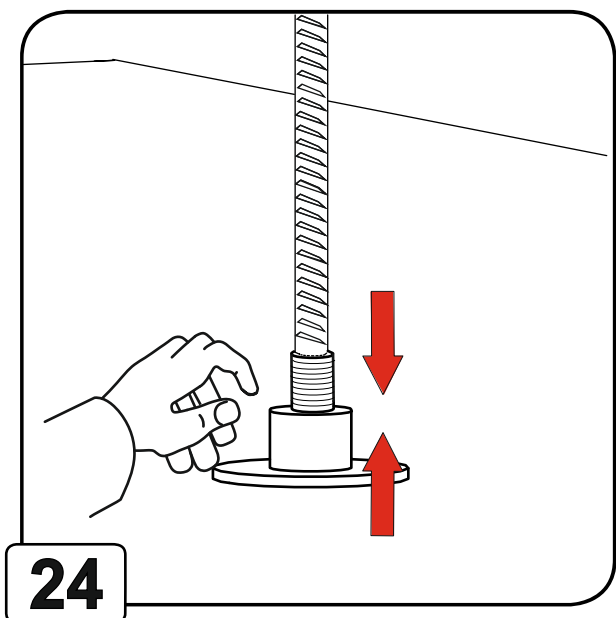
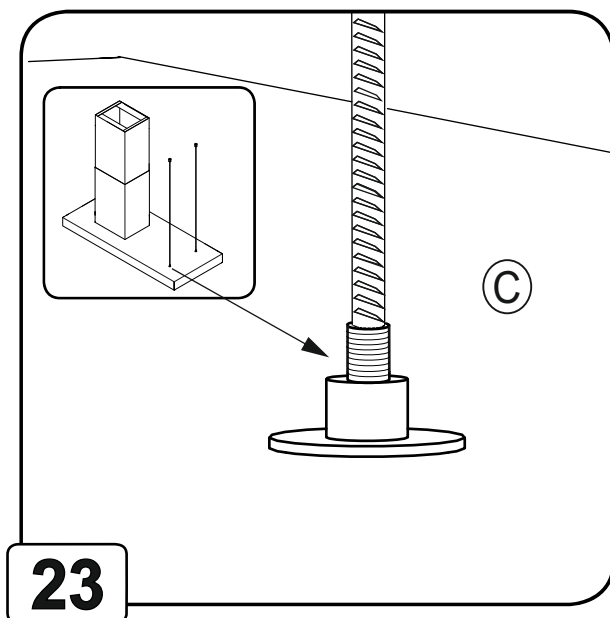
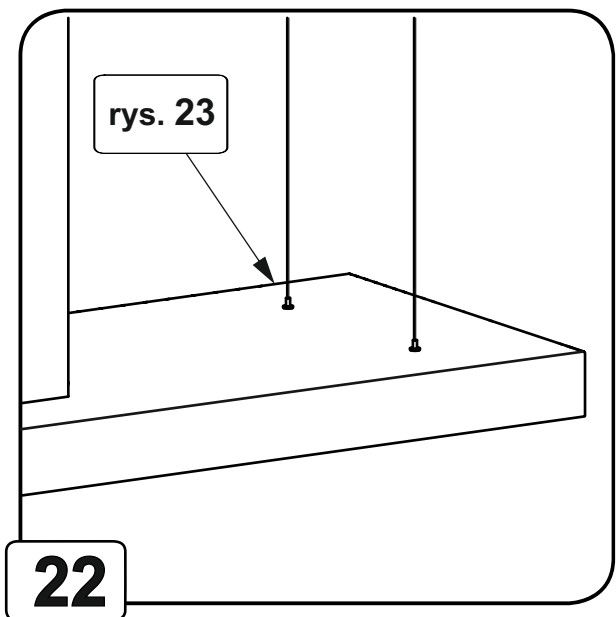
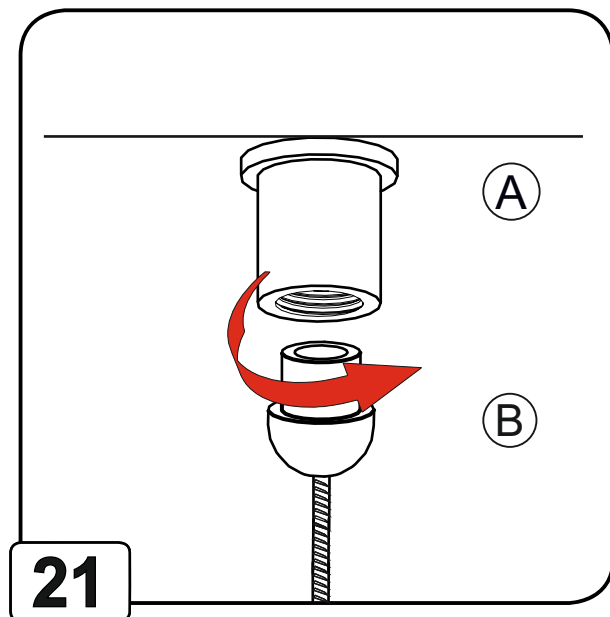
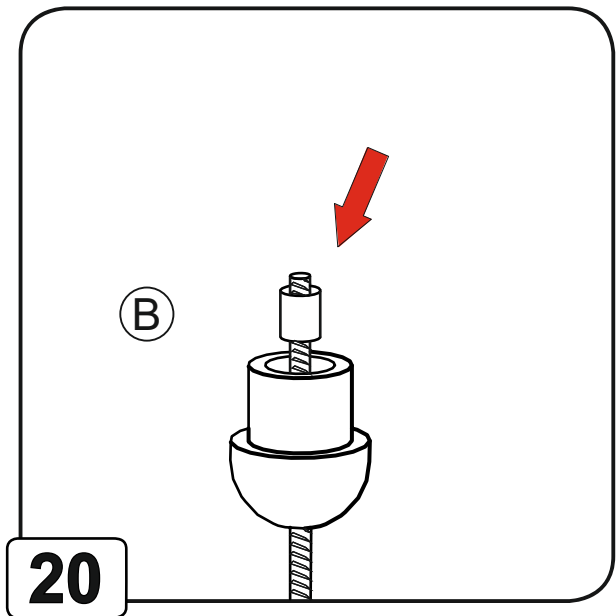
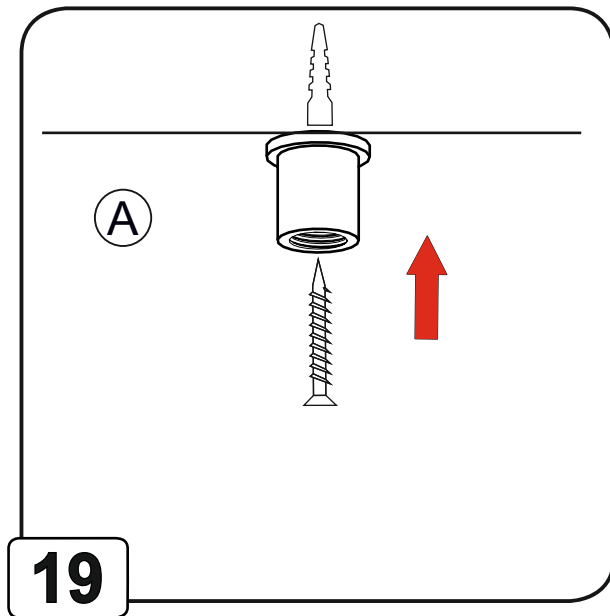


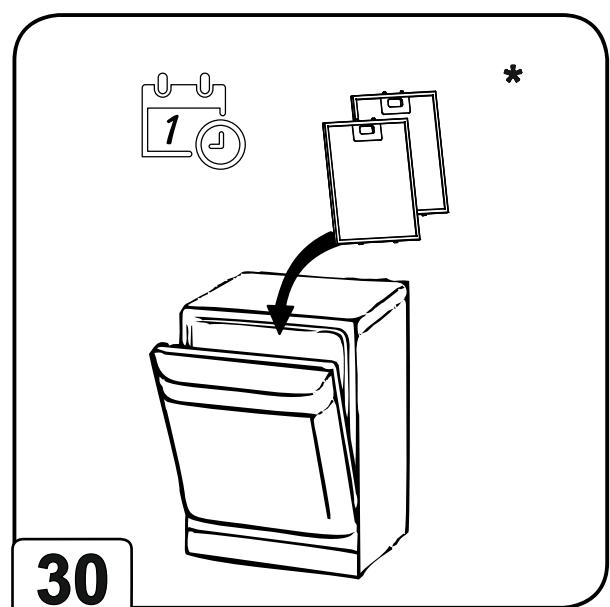
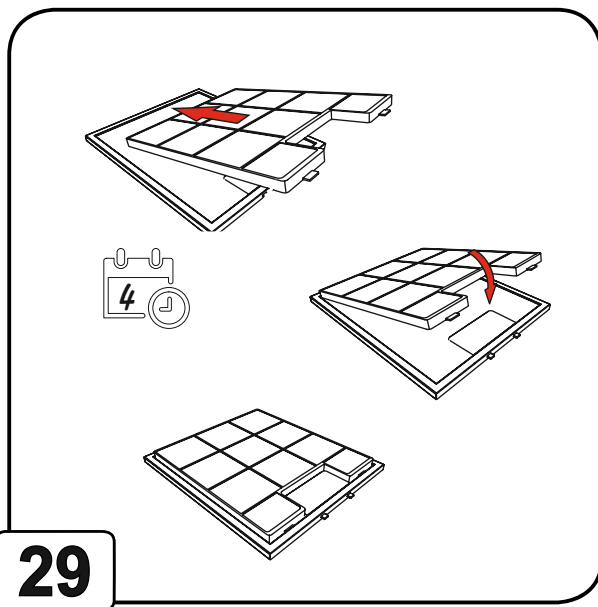
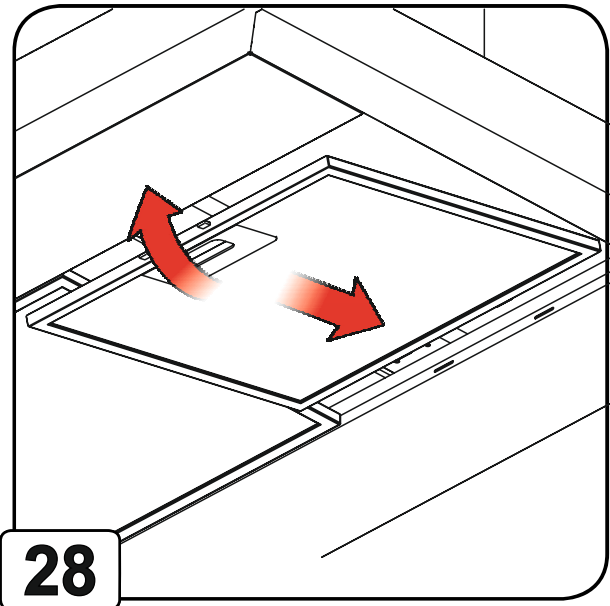
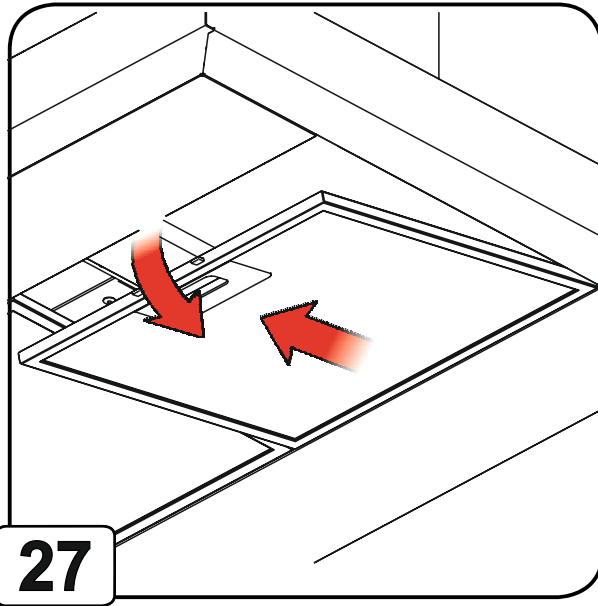
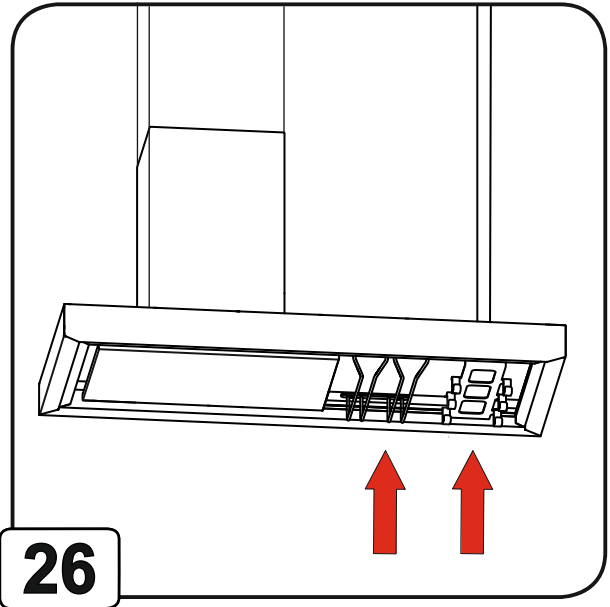
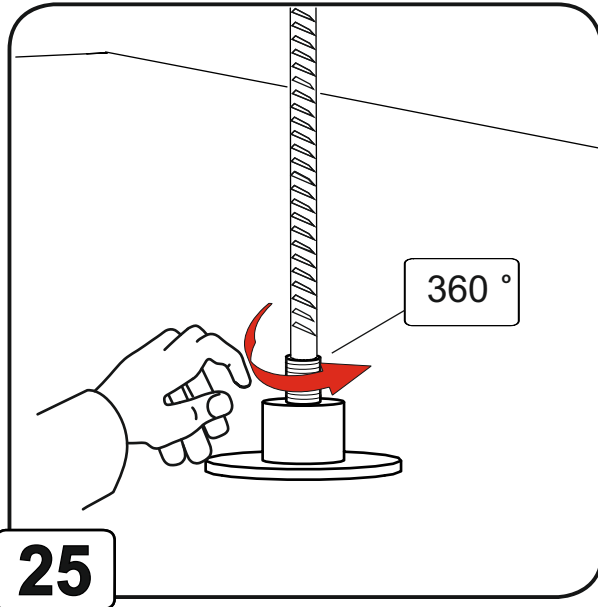












## **Szanowni Państwo**

*Staliście się Państwo użytkownikami najnowszej generacji okapu kuchennego. Okap ten został zaprojektowany i wykonany specjalnie z myślą o spełnieniu Państwa oczekiwań i z pewnością będzie stanowić część nowoczesnie wyposażonej kuchni. Zastosowane w nim innowacyjne rozwiązania konstrukcyjne i użycie nowoczesnej technologii produkcji, zapewniają mu wysoką funkcjonalność i estetykę.*

***Przed przystąpieniem do montażu okapu prosimy o dokładne zapoznanie się z treścią niniejszej instrukcji. Dzięki temu unikną Państwo błędnej instalacji i obsługi okapu.***

*Życzymy satysfakcji i zadowolenia z wyboru okapu naszej firmy.*

**Przy przeprowadzaniu instalacji urządzenia należy postępować według wskazówek podanych w niniejszej instrukcji.** Producent nie ponosi odpowiedzialności za uszkodzenia wynikłe na skutek instalacji niezgodnej z zawartymi w niej informacjami. Okap został zaprojektowany wyłącznie do użytku domowego. **Okap może różnić się pod względem wyglądu od okapu przedstawionego na rysunkach zawartych w instrukcji, ale zalecenia dotyczące obsługi, konserwacji i montażu pozostają niezmienione.**

- ! Należy zachować instrukcję obsługi, aby móc z niej skorzystać w każdej chwili. W przypadku sprzedaży urządzenia lub przeprowadzki, należy upewnić się, że dołączono do niego instrukcję obsługi.
- ! Uważnie zapoznać się z treścią instrukcji obsługi, która dostarcza dokładne informacje dotyczące instalacji, użytkowania i pielęgnacji urządzenia.
- ! Nie dokonywać zmian elektrycznych czy mechanicznych w urządzeniu lub na przewodach odprowadzających.

**Uwaga:** Elementy oznaczone symbolem “(\*)” wchodzi wyłącznie w skład wybranych modeli, w pozostałych przypadkach powinny być zakupione osobno.

\* Pamiętaj o regularnym czyszczeniu filtrów przeciw tłuszczowym

\*\* Akcesorium dostępne w wersji wyciąg



## Ostrzeżenia

**Uwaga!** Nie podłączać urządzenia do sieci elektrycznej przed ukończeniem montażu.

Przed wykonaniem jakiegokolwiek czynności czyszczenia lub konserwacji należy odłączyć okap od zasilania, wyjmując wtyczkę z gniazdka lub wyłączając główny wyłącznik zasilania.

Wszelkie czynności montażowe i konserwacyjne wykonywać w rękawicach ochronnych.

Niniejsze urządzenie nie jest przeznaczone do użytku przez osoby (w tym dzieci) o ograniczonych zdolnościach fizycznych, sensorycznych czy umysłowych, a także nieposiadające wiedzy lub doświadczenia w użytkowaniu tego typu urządzeń, chyba, że będą one nadzorowane lub zostaną poinstruowane na temat korzystania z tego urządzenia przez osobę odpowiedzialną za ich bezpieczeństwo.

Nie należy nigdy używać okapu bez prawidłowo zamontowanych filtrów!

Okap nie powinien być NIGDY używany jako płaszczyzna oparcia chyba, że taka możliwość została wyraźnie wskazana. Pomieszczenie, w którym okap jest używany łącznie z innymi urządzeniami spalającymi gaz lub inne paliwo powinno posiadać odpowiednią wentylację.

Zasysane powietrze nie powinno być odprowadzane do kanału wykorzystywanego do odprowadzania spalin wytwarzanych przez urządzenia gazowe lub na inne paliwo. Surowo zabrania się przygotowywania pod okapem potraw z użyciem otwartego ognia (flambranie).

Użycie otwartego ognia jest groźne dla filtrów i stwarza ryzyko pożaru, a zatem nie wolno tego robić pod żadnym pozorem. Podczas smażenia należy zachować ostrożność, aby nie dopuścić do przegrzania oleju i w konsekwencji samozapaleniu. Dostępne części mogą ulec znacznemu nagrzananiu, jeżeli będą używane razem z urządzeniami przeznaczonymi do gotowania.


W zakresie koniecznych do zastosowania środków technicznych i bezpieczeństwa dotyczących odprowadzania spalin należy ściśle przestrzegać przepisów wydanych przez kompetentne władze lokalne.

Okap powinien być często czyszczony zarówno na zewnątrz, jak i od wewnątrz (**PRZYNAJMNIJ RAZ W MIESIĄCU**), z zachowaniem wskazówek dotyczących konserwacji podanych w niniejszej instrukcji. Nieprzestrzeganie zasad dotyczących czyszczenia okapu oraz wymiany i czyszczenia filtrów powoduje powstanie zagrożenia pożarem.

Celem uniknięcia porażenia prądem nie należy używać lub pozostawiać okapu bez prawidłowo zamontowanych żarówek. Producent nie ponosi żadnej odpowiedzialności za ewentualne szkody lub pożary spowodowane przez urządzenie, a wynikające z nieprzestrzegania zaleceń podanych w niniejszej instrukcji.

Niniejsze urządzenie posiada oznaczenia zgodnie z Dyrektywą Unijną 2012/19/UE w sprawie zużytego sprzętu elektrycznego i elektronicznego (WEEE).

Zapewniając prawidłowe złomowanie urządzenia, przyczynią się Państwo do ograniczenia ryzyka wystąpienia negatywnego wpływu produktu na środowisko i zdrowie ludzi, które mogłyby zaistnieć w przypadku niewłaściwej utylizacji urządzenia.

Symbol  na urządzeniu lub opakowaniu oznacza, że tego produktu nie można traktować, jak innych odpadów komunalnych. Należy oddać go do właściwego punktu zbiórki i recyklingu sprzętów elektrycznych i elektronicznych.

Właściwa utylizacja i złomowanie pomagają w eliminacji niekorzystnego wpływu złomowanych urządzeń na środowisko oraz zdrowie. Aby uzyskać szczegółowe dane dotyczące możliwości recyklingu niniejszego urządzenia, należy skontaktować się z lokalnym urzędem miasta, służbami oczyszczania miasta lub sklepem, w którym produkt został zakupiony.

## Obsługa

Urządzenie można używać jako wyciąg (odprowadzanie oparów na zewnątrz), bądź jako pochłaniacz (opary są filtrowane i odprowadzane z powrotem do pomieszczenia). Modele okapów, które nie posiadają wentylatora wyciągowego, funkcjonują wyłącznie jako wyciąg i muszą być połączone z urządzeniem wyciągowym (nie zawartym w wyposażeniu).

Wskazówki dotyczące podłączenia są dostarczane razem z zewnętrznym urządzeniem wyciągowym.

## Instalacja okapu

Minimalna odległość między powierzchnią, na której znajdują się naczynia na urządzeniu grzejnym a najniższą częścią okapu kuchennego powinna wynosić nie mniej niż 55cm w przypadku kuchenek elektrycznych i nie mniej niż 65cm w przypadku kuchenek gazowych lub typu mieszanego.

Jeżeli w instrukcji zainstalowania kuchni gazowej podana jest większa odległość, należy dostosować się do takich wskazań.

Wkręty mocujące do sufitów klient musi zakupić osobno. Konieczne jest zasięgnięcie porady wykwalifikowanego technika, aby upewnić się w kwestii odpowiedniego doboru materiałów w zależności od typu powierzchni, która musi być odpowiednio mocna, aby utrzymać ciężar okapu.

Po zamontowaniu okapu należy ściągnąć folię ochronną z rurek mocujących.



### Połączenie elektryczne

Napięcie sieciowe musi odpowiadać napięciu wskazanemu na tabliczce umieszczonej w wewnętrznej części okapu. Jeśli okap jest wyposażony we wtyczkę, należy ją podłączyć do gniazdka zgodnego z obowiązującymi normami i umieszczonego w łatwo dostępnym miejscu, również po zakończonej instalacji.

Jeśli okap nie jest wyposażony we wtyczkę (bezpośrednie podłączenie do sieci) lub wtyczka nie znajduje się w łatwo dostępnym miejscu, również po zakończonej instalacji, należy zastosować znormalizowany wyłącznik dwubiegunowy, który umożliwi całkowite odcięcie od sieci elektrycznej w warunkach nadprądowych kategorii III, zgodnie z zasadami instalacji.

Uwaga! Przed ponownym podłączeniem obwodu okapu do zasilania i sprawdzeniem poprawności jego działania należy się zawsze upewnić, czy przewód zasilający jest prawidłowo zamontowany. Okap jest wyposażony w specjalny przewód zasilający.

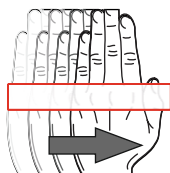
W razie uszkodzenia tego przewodu, należy go zamówić w biurze Działu Serwisu.

## Działanie - kontrola gestem - opis funkcji pilota radiowego

Innowacyjny system sterowania gestem - GControl umożliwia w pełni bezdotykowe sterowanie urządzeniem wyłącznie za pomocą ruchu dłoni.

Okap jest niezwykle intuicyjny i działa kompatybilnie z naturalnym ruchem dłoni.

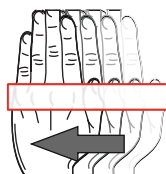
Wystarczy 3 gesty, aby Twój okap w pełni spełniał swoją funkcję.



- Aby włączyć okap, należy przeciągnąć poziomo dłoń od strony lewej do prawej, około 3 - 5 cm poniżej czujnika

### Włącz/Wyłącz:

Aby wyłączyć okap lub zmienić tryb prędkości na niższy, należy przeciągnąć dłoń od strony prawej do lewej (1). Naciśnij i przytrzymaj klawisz (1) przez 2 sekundy by wyłączyć silnik.



### Boost:

Bieg 4 pełni funkcję Boost, co oznacza, że po 5 min. działania okap automatycznie powróci do 3 biegu.

### LED On/Off:

Aby włączyć lub wyłączyć oświetlenie, należy przytrzymać dłoń przez około 2 sekundy lub nacisnąć na pilocie klawisz (3)



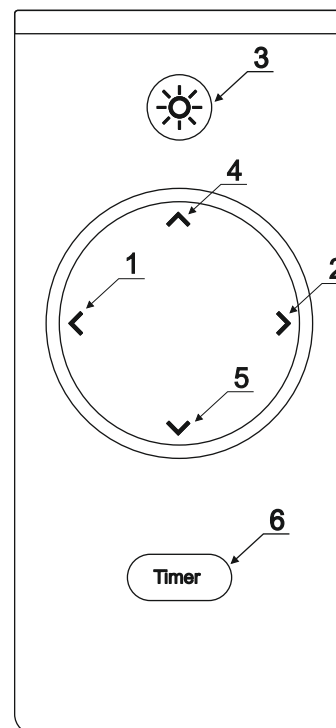
### Regulacja barwy światła:

Aby wyregulować barwę światła (ciepłe / zimne), należy na pilocie wcisnąć i przytrzymać (przez około 2 sek.) na pilocie klawisz (4) lub (5)

### Regulacja natężenia światła:

Aby wyregulować natężenie światła, należy na pilocie wcisnąć i przytrzymać przez około 3 sekundy klawisz (3). Dostępne są 4 stopnie natężenia światła.

**Timer** - aby użyć tej funkcji, należy wybrać bieg (klawisze 1 i 2), a następnie naciąnąć klawisz Timer (6).



### Obsługa pilota radiowego:

Tryb parowania pilota radiowego uruchamiany jest automatycznie po resecie zasilania i jest aktywny przez 60 sekund, ale nie jest w żaden sposób sygnalizowany.

W tym czasie naciśnij dowolny klawisz na pilocie. Wciśnięcie klawisza spowoduje połączenie okapu kuchennego z pilotem radiowym.

(Jeśli potrzebujesz nowego pilota radiowego, będziesz musiał ponownie połączyć go z okapem. Należy odłączyć okap od zasilania na 15 sekund. Następnie ponownie podłączyć zasilanie okapu. W ciągu 60 sekund naciśnięcie dowolny przycisk na nowym pilocie zdalnego sterowania. Okap jest teraz połączony z nowym pilotem radiowym.)

**Uwaga!** Może zdarzyć się, że pilot IR przeznaczony do innego urządzenia AGD, będzie częściowo obsługiwał pracę okapu.

## Sterowanie - panel sterowania

### Przyciski funkcyjne:

**P1** ON / OFF” okapu

Naciśnij przycisk P1 by włączyć okap. Kolejne naciśnięcie uruchomi kolejny bieg.

- 1: bieg (moc zasysania) 1
- 2: bieg (moc zasysania) 2
- 3: bieg (moc zasysania) 3
- 4: bieg, prędkość zasysania intensywnego „BOOST”

Po 5 minutach działania funkcji „BOOST” okap powraca do mocy zasysania 3.

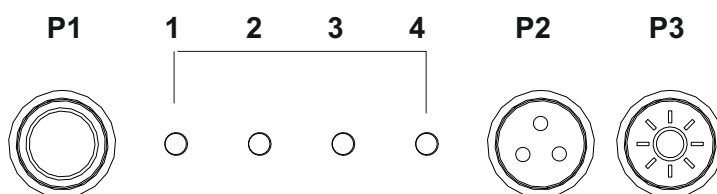
**P2** Funkcyjny

**P3** Oświetlenie - Włącza i wyłącza oświetlenie.

### Funkcje

#### Timer:

1. Przy uruchomionym silniku naciśnij **P2** by aktywować Timer
2. Dioda LED zacznie migać ze stałą częstotliwością
3. Okap się wyłączy po 15 minutach
4. Naciśnij i przytrzymaj **P2** (przez co najmniej 1 sekundę) by wyłączyć Timer



#### Wyłączenie silnika:

Naciśnij i przytrzymaj **P1** przez 3 sekundy by wyłączyć silnik.

#### Regulacja barwy światła:

1. Naciśnij **P2** i **P3** przez co najmniej 1 sekundę (brak sygnalizacji)
2. Barwa ulegnie płynnej zmianie
3. Puść **P2** lub **P3** by zapisać barwę

#### Regulacja natężenia światła:

1. Naciśnij **P3** przez co najmniej 1 sekundę
2. Przytrzymując przycisk oświetlenie będzie świeciło w 4ch stopniach (100%/75%/50/25%)
3. Puść **P3** by zapisać natężenie światła

#### Przewietrzanie:

Funkcja automatycznego przewietrzania – kiedy funkcja jest aktywna, okap będzie automatycznie uruchamiał pierwszy bieg co 50 min. i dokładnie przewietrzył pomieszczenie przez 10 min. (funkcja może być wyłączona w dowolnej chwili).

#### Aktywacja/dezaktywacja funkcji przewietrzania:

Naciśnij i przytrzymaj **P1** i **P2** przez co najmniej 1 sekundę by włączyć lub wyłączyć funkcję przewietrzania.

Tryb aktywny (przewietrzanie 10 minut): Dioda D2 jest mocno podświetlona i powoli pulsuje.

Tryb czuwania (50 minut oczekiwania): Dioda D1 jest delikatnie podświetlona i powoli pulsuje.



## Konserwacja

**Uwaga!** Przed wykonaniem jakiegokolwiek czynności czyszczenia lub konserwacji należy odłączyć okap od zasilania, wyjmując wtyczkę z gniazdka lub wyłączając główne zasilanie.

## Czyszczenie okapu

Okap należy często czyścić wewnątrz, jak i na zewnątrz (przynajmniej z tą samą częstotliwością, z którą wykonuje się czyszczenie filtrów tłuszczowych) przy użyciu szmatki nawilżonej łagodnymi środkami. Nie należy używać środków ściernych.

### **NIE STOSOWAĆ ALKOHOLU!**

**Uwaga:** Nieprzestrzeganie przepisów dotyczących czyszczenia urządzenia i wymiany filtrów powoduje powstanie zagrożenia pożarem. Zaleca się zatem stosowanie się do podanych wskazówek. Producent nie ponosi żadnej odpowiedzialności za ewentualne uszkodzenia silnika lub pożary wynikające z nieprzestrzegania zasad konserwacji oraz wzmiankowanych wyżej instrukcji.

## Filtr przeciwtłuszczowy

Zatrzymuje cząstki tłuszczu pochodzące z gotowania.

Musi być czyszczony co najmniej raz w miesiącu (lub gdy wskaźnik zanieczyszczenia filtrów – jeżeli Twój model okapu posiada wskaźnik – informuje o konieczności jego wymiany), za pomocą nie-agresywnego środka czyszczącego, ręcznie lub w zmywarce w niskiej temperaturze i krótkim cyklu mycia. Podczas mycia w zmywarce metalowy filtr tłuszczowy może się odbarwić, ale nie zmienia się jego charakterystyczne cechy filtrujące.

Aby wyjąć filtr tłuszczowy, należy pociągnąć za klamkę sprężynową.

## Filtr long-life

Filtr należy regularnie czyścić. Procedurę tę zaleca się co dwa miesiące.

Polega ona na myciu filtra w gorącej wodzie z detergentem lub w zmywarce (pełny program 65 C).

Po umyciu **NIE WYCISKAJ** wody z filtra - może to skutkować jego uszkodzeniem.

Aby wysuszyć i aktywować ponownie filtr włóż go do piekarnia nastawionego na 70 C czas 15-20 minut.

Filtr należy wymienić raz na 2 lata lub gdy widoczne są uszkodzenia mechaniczne.



***Sehr geehrte Damen und Herren,***

*Sie sind Nutzer einer Abzugshaube der neuesten Generation geworden. Diese Abzugshaube wurde speziell entwickelt und hergestellt, um Ihre Erwartungen zu erfüllen und wird sicherlich Teil Ihrer modernen Küche sein. Die darin verwendeten innovativen Designlösungen und der Einsatz von modernen Produktionstechnologien gewährleisten hohe Funktionalität und Ästhetik.*

***Vor der Installation der Abzugshaube lesen Sie bitte diese Anleitung sorgfältig durch. Dadurch vermeiden Sie falsche Installation und Bedienung der Abzugshaube.***

*Wir wünschen Ihnen Freude und Spaß mit unserer Firmenhaube.*

**Befolgen Sie bei der Installation des Geräts die Anweisungen aus diesem Handbuch.** Der Hersteller haftet nicht für Schäden, welche aus einer Installation resultieren, die nicht den darin enthaltenen Anweisungen entspricht. Die Abzugshaube wurde ausschließlich für den Hausgebrauch entworfen. **Die Abzugshaube kann sich von den Abbildungen in diesem Handbuch unterscheiden, aber die Bedienungs-, Wartungs- und Installationsanweisungen bleiben unverändert.**

! Bitte bewahren Sie dieses Handbuch zum späteren Nachschlagen auf. Wenn das Gerät verkauft oder bewegt wird, stellen Sie sicher, dass die Bedienungsanleitung beigelegt wird.

! Lesen Sie den Inhalt der Bedienungsanleitung sorgfältig durch, welche detaillierte Informationen zur Installation, Nutzung und Pflege des Geräts enthält.

! Nehmen Sie keine elektrischen oder mechanischen Veränderungen am Gerät oder an den Ableitungen vor.

**Achtung:** Die mit dem Symbol „(\*)“ gekennzeichnete Artikel sind nur in ausgewählten Modellen enthalten, andernfalls müssen sie separat erworben werden.



## Warnung

Achtung! Schließen Sie das Gerät nicht an das Stromnetz an, bevor die Montage abgeschlossen ist. Vor der Durchführung von Reinigungs- oder Wartungsarbeiten trennen Sie die Abzugshaube von der Stromversorgung, indem Sie den Stecker aus der Steckdose ziehen oder den Hauptschalter ausschalten.

Führen Sie sämtliche Montage- und Wartungstätigkeiten mit Schutzhandschuhen durch.

Dieses Gerät ist nicht für die Verwendung durch Personen (einschließlich Kinder) mit eingeschränkten körperlichen, sensorischen oder geistigen Fähigkeiten oder ohne Wissen oder Erfahrung in der Verwendung dieser Art von Geräten bestimmt, es sei denn, sie werden durch ein für ihre Sicherheit verantwortliche Person beaufsichtigt oder eingewiesen.

Verwenden Sie die Abzugshaube niemals ohne ordnungsgemäß installierte Filter!

Die Abzugshaube sollte NIEMALS als Stützebene verwendet werden, es sei denn, dies wurde eindeutig angegeben. Der Raum, in welchem die Abzugshaube zusammen mit anderen Geräten verwendet wird, die Gas oder andere Brennstoffe verbrennen, sollte ausreichend belüftet sein.

Angesaugte Luft sollte nicht in einen Kanal geleitet werden, welcher für die Ableitung von Abgasen verwendet wird, die von Gasgeräten oder sonstigen Brennstoffen erzeugt werden. Das Zubereiten von Speisen unter der Abzugshaube unter Verwendung von offenem Feuer (Flambieren) ist strengstens verboten.

Die Verwendung offener Flamme ist gefährlich für die Filter und führt zu Brandgefahr, daher darf dies unter keinen Umständen erfolgen. Seien Sie beim Braten vorsichtig, um eine Überhitzung des Öls und damit eine Selbstentzündung zu vermeiden. Zugängliche Teile können sehr heiß werden, wenn sie mit Kochgeräten verwendet werden.

Hinsichtlich der für die Ableitung von Rauchgasen erforderlichen technischen und sicherheitstechnischen Maßnahmen sind die Vorschriften der zuständigen örtlichen Behörden strikt einzuhalten.



Die Abzugshaube sollte sowohl innen als auch außen (MINDESTENS EINMAL IM MONAT) regelmäßig gereinigt werden, wobei die Wartungsanweisungen in diesem Handbuch zu befolgen sind.

Die Nichtbeachtung der Regeln für die Reinigung der Abzugshaube und den Austausch und die Reinigung der Filter kann zu Brandgefahr führen.

Um einen Stromschlag zu vermeiden, verwenden oder lassen Sie die Abzugshaube nicht ohne ordnungsgemäß installierte Lampen. Der Hersteller haftet nicht für Schäden oder Brände, welche durch das Gerät verursacht werden, wenn die Anweisungen aus diesem Handbuch nicht befolgt werden.

Dieses Gerät ist gemäß der europäischen Richtlinie 2012/19/EU über Elektro- und Elektronik-Altgeräte (WEEE) gekennzeichnet.

Durch die Sicherung ordnungsgemäßer Entsorgung des Geräts tragen Sie dazu bei, das Risiko negativer Auswirkungen des Produkts auf die Umwelt und die menschliche Gesundheit zu verringern, welche durch eine unsachgemäße Entsorgung des Geräts verursacht werden könnten.

Das Symbol auf dem Gerät oder der Verpackung bedeutet, dass dieses Produkt nicht als sonstiger Kommunalabfall behandelt werden darf. Bringen Sie es daher zur geeigneten Sammelstelle für das Recycling von elektrischen und elektronischen Geräten.

Die fachgerechte Entsorgung und Verschrottung hilft, die negativen Auswirkungen von Altgeräten auf Umwelt und Gesundheit zu beseitigen. Für Einzelheiten zur Recyclingfähigkeit dieses Produkts wenden Sie sich bitte an Ihre örtliche Stadtverwaltung, den städtischen Sanitärdienst oder das Geschäft, in welchem Sie das Produkt gekauft haben.

## **Bedienung**

Das Gerät kann als Abzug (Abluft nach außen) oder als Umluft (Dämpfe werden gefiltert und wieder in den Raum abgeführt) eingesetzt werden. Die Haubenmodelle ohne Abluftventilator funktionieren nur als Ablufthaube und müssen an eine Abluftvorrichtung (nicht im Lieferumfang enthalten) angeschlossen werden.

Eine Anschlussanleitung wird dem externen Absaugungsgerät beigelegt.

## **Haube als Umluft**

Um die Haube in dieser Version zu verwenden, muss ein Kohlefilter installiert werden.

Er kann beim Händler gekauft werden.

Die angesaugte Luft wird von Fett und Gerüchen gereinigt, bevor sie durch die Gitter an der Oberseite des Schornsteins in den Raum zurückgeführt wird.

## **Haube als Abluft**

Die Dämpfe werden durch ein am Anschlussflansch angebrachtes Ableitungsrohr nach außen abgeführt. Der Durchmesser des Druckrohrs muss gleich dem Durchmesser des Anschlussflansches sein.

Achtung! Das Ablaufrohr ist nicht im Lieferumfang des Geräts enthalten und muss zusätzlich erworben werden.

Im horizontalen Teil muss das Rohr eine leichte Aufwärtsneigung (ca. 10°) haben, um den Luftstrom nach außen zu erleichtern. Wenn die Abzugshaube mit Kohlefiltern ausgestattet ist, müssen diese entfernt werden.

Verbinden Sie die Abzugshaube mit dem Lüftungskanal mit einem Abflussrohr mit einem Durchmesser, welcher der Größe des Haubenauslasses entspricht (Anschlussflansch).

Die Verwendung von Rohren mit kleinerem Querschnitt verringert die Saugleistung und erhöht drastisch die Geräusentwicklung der Haube.

Der Hersteller übernimmt also keine Haftung dafür.

! Verwenden Sie ein möglichst kurzes Kabel.

! Verwenden Sie einen Schlauch mit möglichst wenigen Biegungen (maximaler Biegungswinkel: 90°).

! Vermeiden Sie drastische Änderungen des Leiterquerschnitts.

! Verwenden Sie einen Schlauch mit möglichst glatter Innenfläche.

! Das Material des Kabelkanals muss den geltenden Normen entsprechen.

Installation der Abzugshaube

Der Mindestabstand zwischen der Oberfläche des Kochgeschirrs auf dem Kochfeld und dem untersten Teil der Abzugshaube sollte bei Elektroherden mindestens 55 cm und bei Gas- oder Kombiherden mindestens 65 cm betragen.

Wird laut der Installationsanleitung des Gaskochers ein größerer Abstand vorgeschrieben, befolgen Sie bitte diese Anweisungen. Entfernen Sie nach der Montage der Haube die Schutzfolie von den Befestigungsrohren.

## Elektrische Verbindung

Die Netzspannung muss der Spannung entsprechen, welche auf dem Schild im Inneren der Haube angegeben ist. Wenn die Abzugshaube mit einem Stecker ausgestattet ist, muss dieser auch nach Abschluss der Installation an eine Steckdose angeschlossen werden, welche den geltenden Normen entspricht und sich an einer leicht zugänglichen Stelle befindet.

Wenn die Abzugshaube nicht mit einem Stecker ausgestattet ist (direkter Anschluss an das Stromnetz) oder der Stecker nicht an einer leicht zugänglichen Stelle ist, muss auch nach der Installation ein genormter zweipoliger Schalter verwendet werden, der bei Überstrom der Kategorie III eine vollständige Trennung vom Netz in Übereinstimmung mit den Installationsregeln ermöglicht.

Achtung! Bevor Sie den Stromkreis der Abzugshaube wieder an die Stromversorgung anschließen und seinen Betrieb überprüfen, vergewissern Sie sich immer, dass das Netzkabel richtig angeschlossen ist.

Die Abzugshaube ist mit einem speziellen Netzkabel ausgestattet.

Wenn dieses Kabel beschädigt ist, müssen Sie es bei der Service-Abteilung bestellen.

## Betrieb der Abzugshaube

In Fällen, in welchen die Luft in der Küche besonders verschmutzt ist, verwenden Sie die Abzugshaube auf höchster Stufe. Es wird empfohlen, die Abzugshaube 5 Minuten vor dem Kochen von Speisen einzuschalten und nach Ende des Kochvorgangs ca. 15 Minuten eingeschaltet zu lassen.

## Wartung

**Achtung!** Vor der Durchführung von Reinigungs- oder Wartungsarbeiten trennen Sie die Abzugshaube von der Stromversorgung, indem Sie den Stecker aus der Steckdose ziehen oder den Hauptschalter ausschalten.



## Reinigung der Abzugshaube

Die Abzugshaube sollte häufig innen und außen (mindestens so oft wie die Fettfilter) mit einem mit milden Reinigungsmitteln angefeuchteten Tuch gereinigt werden. Verwenden Sie keine Scheuermittel.

**VERWENDEN SIE KEIN ALKOHOL!**

Achtung: Bei Nichtbeachtung der Anweisungen zur Reinigung des Geräts und zum Filter-Austausch besteht Brandgefahr. Es wird daher empfohlen, die gegebenen Anweisungen zu befolgen.

Der Hersteller übernimmt keine Verantwortung für Motorschäden oder Brände infolge von Nichtbeachtung der Wartungsvorschriften und obigen Anweisungen.

## Fettfilter

Stoppt die Kochfettpartikel.

Er muss mindestens einmal im Monat (oder wenn die Verschmutzungsanzeige des Filters Sie zum Austausch auffordert - falls Ihr Abzugshaubenmodell über eine Anzeige verfügt) mit einem nicht aggressiven Reinigungsmittel von Hand oder in einer Spülmaschine bei niedriger Temperatur und mit einem kurzen Waschgang gereinigt werden. Beim Waschen in der Spülmaschine kann sich der Metallfettfilter verfärben, es ändern sich jedoch seine Filtereigenschaften nicht.

Um den Fettfilter zu entfernen, ziehen Sie am Federgriff

## Haube als Abzug

Die Dämpfe werden durch ein am Anschlussflansch angebrachtes Ableitungsrohr nach außen abgeführt.

Der Durchmesser des Druckrohrs muss gleich dem Durchmesser des Anschlussflansches sein.

Achtung! Das Ablaufrohr ist nicht im Lieferumfang des Geräts enthalten und muss zusätzlich erworben werden.

Im horizontalen Teil muss das Rohr eine leichte Aufwärtsneigung (ca. 10°) haben, um den Luftstrom nach außen zu vereinfachen. Wenn die Abzugshaube mit Kohlefiltern ausgestattet ist, müssen diese entfernt werden.

Verbinden Sie die Abzugshaube mit dem Lüftungskanal mit einem Abflussrohr mit einem Durchmesser, welcher der Größe des Haubenauslasses entspricht (Anschlussflansch).

Die Verwendung von Rohren mit kleinerem Querschnitt verringert die Saugleistung und erhöht die Geräuschentwicklung der Haube drastisch.

Der Hersteller übernimmt also keine Haftung dafür.

! Verwenden Sie ein möglichst kurzes Kabel.

! Verwenden Sie einen Schlauch mit möglichst wenigen Biegungen (maximaler Biegungswinkel: 90°).

! Vermeiden Sie drastische Änderungen des Leiterquerschnitts.

! Verwenden Sie einen Schlauch mit möglichst glatter Innenfläche.

! Das Material des Kabelkanals muss den geltenden Normen entsprechen.

## Installation der Abzugshaube

Der Mindestabstand zwischen der Oberfläche des Kochgeschirrs auf dem Kochfeld und dem untersten Teil der Abzugshaube sollte bei Elektroherden nicht weniger als 55 cm und bei Gas- oder Kombiherden nicht weniger als 65 cm betragen.

Wird laut der Installationsanleitung des Gaskochers ein größerer Abstand vorgeschrieben, befolgen Sie bitte diese Anweisungen.

Die Befestigungsschrauben für die Decke müssen vom Kunden separat erworben werden. Es ist notwendig, einen qualifizierten Techniker zu konsultieren, um die richtige Wahl der Materialien sicherzustellen. Je nach Art des Untergrunds, der stabil genug sein muss, um das Gewicht der Dunstabzugshaube zu tragen.

Nach dem Einbau der Dunstabzugshaube muss die Schutzfolie von den Befestigungsrohren entfernt werden.

### **Long-life-Filter (Kann beim Händler erworben werden)**

Der Filter soll regelmäßig gereinigt werden. Diese Prozedur wird alle zwei Monate empfohlen.

Es besteht darin, den Filter in heißem Wasser mit Reinigungsmittel oder in einer Spülmaschine (65-C-Voll-Programm) zu waschen.

Drücken Sie nach dem Waschen das Wasser NICHT aus dem Filter - es könnte beschädigt werden. Um den Filter zu trocknen und wieder zu aktivieren, legen Sie ihn für 15-20 Minuten in ein Backset bei 70 C.

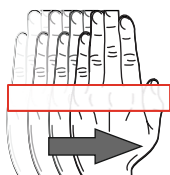
Der Filter sollte alle 2 Jahre oder bei sichtbaren mechanischen Beschädigungen ausgetauscht werden.

## Gestensteuerung und Beschreibung der Fernbedienungsfunktionen

Innovatives Gestensteuerungssystem - ermöglicht eine vollständig berührungslose Steuerung des Geräts mit nur einer Handbewegung.

Die Abzugshaube ist äußerst intuitiv und funktioniert entsprechend der natürlichen 3 Gesten genügen, damit Ihre Abzugshaube ihre Funktion erfüllt.

Um die Dunstabzugshaube einzuschalten, bewegen Sie die Hand horizontal von links nach rechts ca. 3-5 cm unterhalb des Sensors. In dieser Weise ändert sich die Leistungstufe auf einen höheren Gang (2).

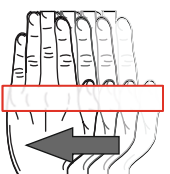


### Ein-/Aus Motor:

Um die Abzugshaube auszuschalten oder in eine niedrigere Leistungstufe zu wechseln, genügt es die Hand von rechts nach links zu bewegen (1).

### Boost:

Die 4 Leistungstufe ist eine Boost-Funktion, was bedeutet, dass die Haube nach 5 Minuten Betrieb automatisch in die 3 Leistungstufe zurückkehrt.



### Ein/Aus LED:

Um die Beleuchtung ein- oder auszuschalten, halten Sie die Hand etwa 2 Sekunden lang (3) oder drücken Sie die Taste (3) auf der Fernbedienung.

### Dynamisches Licht:

Um die Lichttemperatur (warm/kalt) einzustellen, halten Sie die Taste (4) oder (5) auf der Fernbedienung gedrückt.

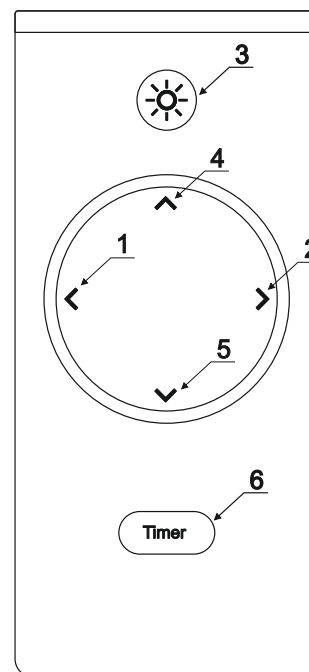


### Timer:

Um diese Funktion zu verwenden, wählen Sie eine Leistungsstufe (Taste 1 und 2) und Halten Sie dann die Timer-Taste (6) ca. 2 Sekunden lang gedrückt.

### Licht dimmen:

Um die Lichtintensität anzupassen, drücken und halten Sie die Taste (3) am Fernbedienung für ca. 2-3 Sek. Vier Stufen der Lichtintensität stehen zur Verfügung.



**Achtung!** Es kann vorkommen, dass die IR-Fernbedienung auf ein anderes Haushaltsgerät reagiert

## Bedienung per Funkfernbedienung:

Der Pairing-Modus der Funkfernbedienung wird nach einem Power-Reset automatisch aktiviert und ist für 60 Sekunden aktiv, wird aber in keiner Weise signalisiert.

Drücken Sie während dieser Zeit beliebige Taste auf der Fernbedienung. Durch Drücken der Taste wird die Abzugshaube mit der Funkfernbedienung verbunden.

(Wenn Sie eine neue Funkfernbedienung benötigen, müssen Sie diese erneut an der Abzugshaube anschließen. Trennen Sie die Abzugshaube für 15 Sekunden von der Stromversorgung. Schließen Sie dann die Stromversorgung der Abzugshaube wieder an. Drücken Sie innerhalb von 60 Sekunden beliebige Taste auf der neuen Fernbedienung.

Die Abzugshaube ist jetzt mit der neuen Funkfernbedienung verbunden.)



## Funktionstasten:

### P1 – EIN/AUS-Taste

Drücken Sie die Taste P1, um die Dunstabzugshaube einzuschalten.  
Durch erneutes Drücken wird in den nächsthöheren Gang geschaltet.

- 1: Gang (Saugleistung) 1
- 2: Gang (Saugleistung) 2
- 3: Gang (Saugleistung) 3
- 4: Gang, Intensivgeschwindigkeit „BOOST“.

Nach 5 Minuten in der „BOOST“-Funktion, schaltet die Haube wieder auf Saugleistung 3 um.

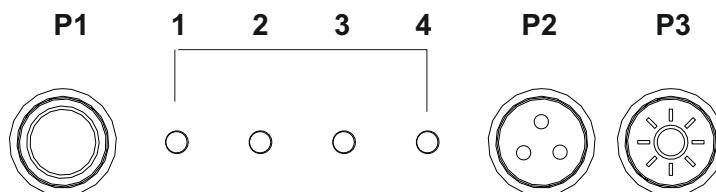
**Halten Sie P1, 3 Sekunden lang gedrückt, um den Motor auszuschalten.**

### P2 – Funktionstaste

### P3 – Licht-Ein/Aus-Taste

### Timer:

1. Drücken Sie bei laufendem Motor **P2**, um den Timer zu aktivieren.
2. Die LED anzeige beginnt konstant zu blinken.
3. Die Dunstabzugshaube schaltet sich automatisch nach 15 Minuten aus.
4. Halten Sie P2 gedrückt (mindestens 1 Sekunde), um den Timer auszuschalten



### Farbtemperatur des Lichts anpassen

1. Halten Sie **P2** und **P3** mindestens 1 Sekunde gedrückt. (keine Anzeige)
2. Die Farbtemperatur ändert sich sanft. (Kelvin)
3. Lassen Sie **P2** oder **P3** los, um die aktuelle Lichteinstellung zu speichern.

### Lichtintensität (DIM) einstellen:

1. Halten Sie **P3** mindestens 1 Sekunde lang gedrückt.
2. Durch langes Drücken der Taste schaltet sich die Beleuchtung in 4 Stufen (100% / 75% / 50% / 25%) ein.
3. Lassen Sie **P3** los, um die Lichtintensität zu speichern

### Belüftungsmodus (Refresh Funktion)

Automatische Lüftungsfunktion – Wenn die Funktion aktiviert ist, schaltet sich die Dunstabzugshaube automatisch alle 50 Minuten im ersten Gang ein und wird denn Raum jeweils für 10 Minuten lang gründlich lüften. (kann jederzeit deaktiviert werden).

---

### **Aktivierung/Deaktivierung der Lüftungsfunktion**

Halten Sie die Tasten **P1** und **P2** mindestens 1 Sekunde lang gedrückt, um die Lüftungsfunktion zu aktivieren oder zu deaktivieren.

Belüftungsfunktion:

Aktiver Modus (10 Minuten Lüften): LED D2 ist hell und blinkt langsam.

Standby-Modus (50 Minuten Standby): LED D1 leuchtet sanft und blinkt langsam.



## **Dear Sirs**

*You have become users of the latest generation of cooker hoods. This hood was designed and manufactured specifically to meet your expectations and will certainly form part of a modern fitted kitchen. Its innovative design and use of modern production technology, ensure its high functionality and aesthetics.*

***Please read the following manual carefully before installing the hood. This avoids incorrect installation and operation of the hood.***

*We wish you satisfaction and happiness with your choice of the hood of our company.*

**When installing the device, follow the instructions given in this manual.**

The manufacturer shall not be liable for damage resulting from installation not complying with the information contained in the manual. The hood was designed exclusively for domestic use. **The hood may vary in appearance from the hood shown in the drawings in this manual, but the recommendations for operation, maintenance and installation remain unchanged.**

! Keep the user manual so that you can refer to it at any time. In the case of selling the device or moving, ensure that the manual is included.

! Carefully read the contents of the operating manual, which provide precise information on installation, use and care of the device.

! Do not make any electrical or mechanical changes to the device or to the discharging pipes.

**Note:** Elements marked with the symbol „\*” are only included in selected models, in other cases, they should be purchased separately.



## Warnings

Attention! Do not connect the device to the mains before installation is complete.

Before performing any cleaning or maintenance operations, disconnect the hood from the power by removing the plug from the socket or by switching off the main power switch.

Wear protective gloves for all installation and maintenance work.

This device is not intended for use by persons (including children) with limited physical, sensory or mental abilities, and lacking knowledge or experience in the use of such equipment, unless they are supervised or instructed in the use of this device by a responsible person for their safety.

Never use a hood without properly installed filters!

The hood should NEVER be used as a backrest plane unless this option has been clearly indicated. Room in which the hood is used together with other devices burning gas or other fuel should have adequate ventilation.

The air drawn in should not be discharged into a duct used for the discharge of flue gases produced by gas devices or other fuels. It is strictly prohibited to prepare food using an open flame under the hood (flambéing).

The use of open flames is hazardous to the filters and poses a risk of fire, so this must not be done under any circumstances. Care should be taken during frying to avoid overheating of the oil and subsequent self-ignition. Accessible parts can become very hot if used together with appliances designed for cooking.

As far as the necessary technical and security measures regarding the regulations issued by the competent local authorities must be strictly observed.

The hood should be cleaned frequently, both inside and out (AT LEAST ONCE A MONTH), observing the maintenance instructions given in this manual).

Failure to comply with the rules for cleaning the hood and replacing and cleaning the filters causes a fire hazard.

To avoid electric shock, do not use or leave the hood without properly installed bulbs. The manufacturer shall not be held liable for any damages or fires caused by the device and resulting from non-compliance with the instructions given in this manual.

This device is marked in accordance with EU Directive 2012/19/EU on waste electrical and electronic equipment (WEEE).

By ensuring that your device is disposed of correctly, you will contribute to reducing the risk of the product having a negative impact on the environment and human health, which could occur if the device is disposed of incorrectly.

The symbol on the device or packaging indicates that this product cannot be treated as other municipal waste. Return it to the appropriate collection and recycling centre for electrical and electronic equipment.

Proper disposal and scrapping help to eliminate the adverse effects of scrapped equipment on the environment and health. For details of how this appliance can be recycled, please contact your local town hall, town cleaning service or the shop where you purchased the product.

## Operation

The device can be used as an extractor (vapour extraction to the outside) or an absorber (vapours are filtered and discharged back into the room). Hood models that do not have an extractor fan, function only as an extractor and must be connected to the extraction device (not included).

Connection instructions are supplied with the external extractor unit.

## Hood operating as an absorber

A charcoal filter must be installed to use the hood in this version.

It can be purchased from the seller.

The air drawn in is cleaned of grease and odours before it is returned into the room through the grilles in the upper chimney cover.

## Hood operating as an extractor

Vapours are discharged to the outside through a discharge pipe attached to the connecting flange.

The diameter of the discharge pipe must be equal to the diameter of the connecting flange.

Attention! The discharge pipe is not supplied with the unit and must be purchased.

In the horizontal part, the pipe must have a slight upward inclination (about 10°) so as to facilitate the flow of air to the outside. If the hood is fitted with carbon filters, these must be removed.

Connect the hood to the ventilation duct with a discharge pipe of a diameter corresponding to the size of the hood outlet (connecting flange).

The use of smaller cross-section hoses results in a reduction in suction capacity and a drastic increase in the noise level of the hood.

The manufacturer therefore bears no responsibility for this condition.

! Use the shortest possible pipe.

! Use a pipe with as few bends as possible (maximum bend angle: 90°).

! Avoid radical changes to the cross-section of the pipe.

! Use a pipe with the smoothest possible inner surface.

! The pipe material must comply with the applicable standards.

## Hood installation

Minimum distance between the surface on which vessels are placed on the heating device and the lowest part of the cooker hood shall be not less than 55cm in the case of electric cookers and not less than 65cm for gas or mixed type cookers. After installing the hood, remove the protective film from the fixing tubes.

If a greater distance is specified in the instructions for installing the gas cooker, adjust to such indications.

Ceiling fixing screws must be purchased separately by the customer. It is necessary to consult a qualified technician to ensure the correct choice of materials, depending on the type of surface, which must be strong enough to support the weight of the cooker hood.

Once the cooker hood has been installed, the protective film must be removed from the fixing tubes.



## Electrical connection

The mains voltage must correspond to the voltage indicated on the plate on the internal part of the hood. If the hood is equipped with a plug, it must be plugged into a compliant outlet in accordance with applicable standards and placed in an easily accessible place, even after the completion of the installation.

If the hood is not equipped with a plug (direct connection to the mains) or the plug is not located in an easily accessible place, even after installation has been completed, use a standardised two-pole switch to allow complete isolation from the mains supply under category III overcurrent conditions, in accordance with the installation rules.

Attention! Before reconnecting the hood circuit to the power supply and checking for correctness of its operation, you should always make sure that the power cord is correctly installed.

The hood is equipped with a special power cable.

If this cable is damaged, it must be ordered from the Service Department office.

## Operation of the hood

When the air in the kitchen area is particularly polluted, use the hood set at the highest speed. It is recommended that the hood is put into operation 5 minutes before cooking any food and leaving it on for about 15 minutes after the end of cooking.

## Maintenance

Attention! Before performing any cleaning or maintenance operations, disconnect the hood from the power supply by removing the plug from the socket or turning off the main power supply.

## Cleaning the hood

The hood should be cleaned frequently inside as well as outside (at least with the same frequency, with which the grease filters are cleaned) using a cloth moistened with mild agents. Abrasives should not be used. **DO NOT USE ALCOHOL!**

Note: Failure to comply with the regulations for cleaning the device and changing filters causes a fire hazard. It is therefore advisable to follow the advice given.

The manufacturer assumes no responsibility for possible engine damage or fires resulting from non-compliance with the maintenance rules and the aforementioned instructions.

## Grease filter

Retains fat particles from cooking.

It must be cleaned at least once a month (or when the filter contamination indicator - if

Your model of hood has an indicator - it tells you when it needs to be replaced), by means of a non-aggressive cleaning agent, either manually or in the dishwasher at low temperature and on a short washing cycle. When washing in the dishwasher, the metal grease filter may discolour, but it will not change its characteristic filtering features. To remove the grease filter, pull the spring-loaded handle

## Long life filter

The filter should be cleaned regularly. This procedure is recommended every two months.

It consists in washing the filter in hot water with detergent or in a dishwasher (65 C full program).

After washing, **DO NOT** squeeze the water out of the filter - it could be damaged.

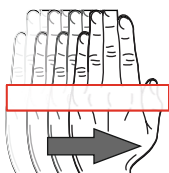
To dry and reactivate the filter, place it in a baking set at 70 C for 15-20 minutes. The filter should be replaced every 2 years or in case of visible mechanical damage.

Long-life-Filter (\*) (Can be purchased from the dealer)

## Gestures and description of remote control functions

Innovative gesture control system - GControl enables fully contactless control of the device by hand movement only. The hood is extremely intuitive and works in harmony with the natural movement of the hand. Just 3 gestures are enough to make your hood fully functional!

To switch on the extractor hood, move your hand horizontally from left to right about 3-5 cm below the sensor. In this way, the power level changes to a higher gear (2).



### On/Off Motor:

To switch off the hood or change the speed mode to a lower one, pull the hand from the right side to the left (1). Press and hold (1) for 2 seconds to turn off the engine.

### Boost:

Power level 4 is a boost function, which means that after 5min of operation, the hood automatically reverts to power level 3



### LED On/Off:

To switch the lighting on or off hold down your hand for approx. 2 seconds or press the button (3) on the remote control.

### Dynamic Light:

To adjust the light temperature (warm/cold), hold the Button (4) or (5) on the remote control pressed.

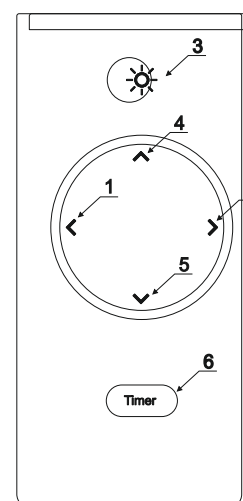
### Timer:

To use this function, select a power level (button 1 and 2), and then hold down the Timer button (6) for approx. 2 seconds.



### Light dimming:

To adjust the light intensity, press and hold down button (3) on the remote control for approx. 2-3 sec. Four levels of light intensity are available.



## Radio remote control operation:

The radio remote control pairing mode is activated automatically after a power reset and is active for 60 seconds, but is not signalled in any way.

During this time, press any key on the remote control. Pressing the key will connect the cooker hood with radio remote control.

(If you need a new radio remote control, you will need to reconnect it to the hood.

Disconnect the hood from the power supply for 15 seconds. Then reconnect the power supply of the hood. Press any button on the new remote control within 60 seconds.

The hood is now linked to the new radio remote control)

**Attention!** It may happen that the IR remote control responds to another household appliance



## Control panel (Function keys)

### Operation – Touch control:

#### P ON/OFF button

Press the P1 button to turn on the cooker hood. Pressing again switches to the next higher

- 1: Gear (suction power) 1
- 2: Gear (suction power) 2
- 3: Gear (suction power) 3
- 4: Gear, intensive suction speed "BOOST".

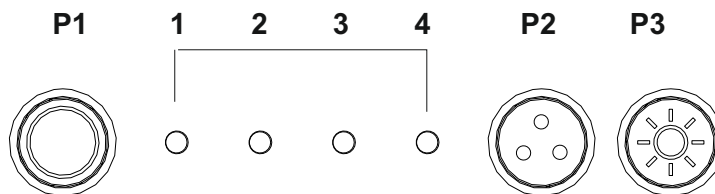
After 5 minutes of the "BOOST" function, the hood switches back to suction power 3.

#### P2 - Functional button

#### P3 - Light on/off button

#### Timer:

1. When the engine is running, press P2 to activate the timer
2. The LED starts blinking constantly
3. The cooker hood switches off after 15 minutes
4. Press and hold P2 (at least 1 second) to turn off the timer



#### Dynamic Light:

1. Press P2 and P3 for at least 1 second (no display).
2. The light color changes smoothly (Kelvin)
3. Release P2 or P3 to save the current light setting

#### Light dimming:

1. Press P3 for at least 1 second
2. By holding down the button, the lighting switches on in 4 stages (100%/75%/50%/25%).
3. Release P3 to save the light intensity

#### Refresh Mode:

Automatic ventilation function - When the function is activated, the extractor hood will automatically switch on in first gear every 50 minutes and will thoroughly ventilate the room for 10 minutes at a time. (can be deactivated at any time).

#### Activation/deactivation of the Ventilation function:

Press and hold P1 and P2 for at least 1 second to enable or disable the Ventilation function.

Active mode (rinse 10 minutes): LED D2 is bright and flashes slowly.

Standby mode (50 minutes standby): LED D1 glows softly and flashes slowly.



### **Milí uživatelé!**

*Právě jste se stali majiteli spotřebiče nové generace a my Vám k Vaší volbě gratulujeme. Tento odsavač byl vyroben tak, aby dokonale uspokojil Vaše potřeby, naplnil Vaše očekávání a stal se tak nedílnou součástí Vaší moderní kuchyně. Všechny užití materiály, technologie i výrobní postupy splňují přísná bezpečnostní kritéria a podléhají důslednému systému kontroly tak, abychom Vám mohli zaručit vysokou funkčnost i naprostou bezpečnost tohoto produktu.*

***Před instalací a zprovozněním odsavače si, prosím, pozorně přečtete tento návod k obsluze a instalaci, abyste se vyvarovali chyb při jeho montáži i pozdějším užívání a provozu.***

*Přejeme Vám mnoho radosti a spokojenosti z užívání odsavače naší firmy.*

Při instalaci i obsluze spotřebiče postupujte podle pokynů obsažených v tomto návodu. Výrobce neodpovídá za škody vzniklé v důsledku nesprávné/neodborné instalace spotřebiče nebo jeho užívání v rozporu s instrukcemi tohoto návodu. Tento odsavač byl vyroben výhradně pro běžný provoz v domácnosti a slouží k eliminaci par a pachů vzniklých při tepelné úpravě potravin. Nepoužívejte spotřebič k průmyslovým či komerčním účelům či jakkoli jinak v rozporu s účelem, k němuž byl zkonstruován. Zakoupený model se může v některých detailech (např. příslušenství) mírně odlišovat od modelů vyobrazených na schématech tohoto návodu. V plném znění se však na něj vztahují všechny zde uvedené provozní i montážní pokyny, jakož i doporučení k jeho údržbě a čištění. Tento návod k obsluze a instalaci byl koncipován pro větší počet modelů. Použitá schémata proto mohou zobrazovat příslušenství nebo díly, které se v některých detailech odlišují od Vámi zakoupeného modelu. Ilustrované principy a pracovní postupy však pro Váš model platí v plné míře.

Tento návod uschovejte na bezpečném místě pro jeho budoucí použití Vámi nebo třetí osobou. Při prodeji (stěhování) nebo postoupení odsavače zkontrolujte, zda je k odsavači při balení také tento návod k obsluze a instalaci.

- Obsah návodu si důkladně přečtěte ještě před uvedením spotřebiče do provozu tak, abyste se seznámili s jeho řádným fungováním, obsluhou i instalací.
- Úpravy spotřebiče a zásahy do něj (např. jeho elektrických či mechanických komponent), jež by vedly k jakékoli modifikaci parametrů odsavače jsou přísně zakázány.
- Po převzetí spotřebič vybalte (nebo nechte vybalit) a vizuálně prověřte jeho stav. Jeví-li spotřebič nebo některá z jeho částí známky poškození, instalaci přerušete a kontaktujte dodavatele.

**Poznámka:** Symbolem jsou označeny díly/příslušenství, které nejsou standardní součástí dodávky a (v případě potřeby) je nutné jejich dokoupení.



## DŮLEŽITÁ UPOZORNĚNÍ

- Před každým úkonem údržby a čištění odpojte spotřebič ze zásuvky nebo vypněte hlavní vypínač domácího rozvodu.
- Při montážních úkonech i úkonech čištění a údržby používejte ochranné rukavice.
- Spotřebič by neměly používat děti, osoby se sníženými fyzickými, psychickými nebo motorickými schopnostmi a osoby bez patřičných vědomostí a zkušeností s jeho obsluhou s výjimkou situace, kdy tyto osoby byly dostatečně poučeny o podmínkách a riziku používání spotřebiče, popř. jim radí nebo na ně dohlíží osoba zodpovědná za jejich bezpečnost.

bezpečnost.

- Zajistěte, aby si se spotřebičem nehrály děti.
- Odsavač neprovozujte bez řádně instalovaných filtrů.
- Digestoř při své činnosti odvádí z kuchyně poměrně velké množství vzduchu. Pokud je ve stejné místnosti zařízení s přímým spalováním (plynové spotřebiče, kamna na tuhá paliva, krb apod.), může dojít v místnosti k vytvoření podtlaku, a je reálné nebezpečí, že spaliny, které by měly být odváděny komínem, budou nasávány zpět do místnosti. Nemůžete-li se vyhnout umístění obou zařízení v jedné místnosti, je třeba zajistit (např. dodatečným větráním), aby podtlak v těchto prostorách nepřesáhl 0,04 mbar. Odsávaný vzduch nesmí být odváděn do potrubí určené ho pro odvod spalin jiných tepelných zdrojů (např. plynové, olejové, naftové nebo na tuhá paliva), ale musí být přípona samostatný výstup.
- Pod odsavačem je zakázáno manipulovat s otevřeným ohněm (flambování, provoz hořáků bez předchozího umístění nádobí apod.) - riziko vznícení spotřebiče nasávaným volným plamenem.
- Spotřebič, na kterém probíhá příprava (obzvláště smažení), nenechávejte bez dozoru. Přehřátý olej se může vznítit.
- Přístupné části spotřebiče se mohou během jeho provozu při vaření zahřívat stoupajícím teplem.
- S ohledem na povinnost dodržet znění všech bezpečnostních předpisů a zásad pro odvádění vzduchu z místnosti, Vám doporučujeme, abyste instalaci spotřebiče svěřili odborné firmě. Výrobce se tímto zříká jakékoliv odpovědnosti za škody způsobené neodbornou instalací, neodpovídající příslušným normám.
- Pravidelně (s frekvencí alespoň jednou za 2 měsíce) čistěte vnější i vnitřní povrchy spotřebiče, dodržujte doporučenou frekvenci pro údržbu, čištění a výměnu tukových a uhlíkových filtrů. Nedodržení těchto pokynů, zvl. pokynů pro včasnou údržbu tukových filtrů, výrazně zvyšuje riziko vzniku požáru.
- Pro prevenci rizika zasažení elektrickým proudem neprovozujte (ani neponechávejte) spotřebič bez řádně instalovaných žárovek osvětlení.
- Výrobce nenes zodpovědnost za škody nebo požáry způsobené nesprávnou instalací spotřebiče v rozporu s pokyny v tomto návodu k obsluze a instalaci.
- Tento spotřebič nese označení v souladu s Evropskou směrnicí 2012/19/ES o likvidaci elektrických a elektronických zařízení (WEEE). Zajištěním ekologicky vhodné likvidace spotřebiče omezíte riziko jeho negativního vlivu na životní prostředí a zdraví člověka.



Tento symbol umístěný na výrobku nebo jeho balení udává, že tento výrobek nepatří do domácího odpadu. Po skončení jeho životnosti je nutné odvézt spotřebič do sběrného místa pro recyklaci elektrického a elektronického zařízení.

Zajištěním správné likvidace tohoto výrobku pomůžete zabránit negativním důsledkům pro životní prostředí a lidské zdraví, které by jinak byly způsobeny nevhodnou likvidací tohoto výrobku.

Spotřebič byl navržen, testován a vyroben v souladu s těmito normami:

- Bezpečnost: EN/IEC 60335-1; EN/IEC 60335-2-31, EN/IEC 62233.
- Výkonnost: EN/IEC 61591; ISO 5167-1; ISO 5167-3; ISO 5168; EN/IEC 60704-1; EN/IEC 60704-2-13; ISO 3741; EN 50564; IEC 62301.
- EMC: EN 55014-1; CISPR 14-1; EN 55014-2; CISPR 14-2; EN/IEC 61000-3-2; EN/IEC 61000-3-3.

### Několik doporučení pro šetrný provoz (s ohledem k životnímu prostředí)

- Před začátkem přípravy zapněte digestoř na nejnižší výkonnostní stupeň odtahu. Po ukončení vaření nechte odsavač běžet ještě několik minut. Vyšší výkonnostní stupeň používejte pouze v případě nadměrného množství kouře/výparů. Nejvyšší výkonnostní stupeň používejte jen v nejnútnejších případech. Pro minimalizaci hluku a optimalizaci provozu používejte potrubí o průměrech doporučených v tomto návodu.

Spotřebič může být užíván buďto ve verzi pro **odtah** (odsávání výparů vně obytných prostor) nebo ve verzi pro **recirkulaci** (nasávaný vzduch je očištěn a vypouštěn zpět do místnosti).



### PŘIPOJENÍ K ELEKTRICKÉ SÍTI

Před instalací spotřebiče se ujistěte, že napětí/frekvence ve Vaší elektrické síti koresponduje s údaji uvedenými na typovém štítku na vnitřní straně odsavače. Pokud je odsavač vybaven napájecím kabelem se zástrčkou, připojte spotřebič do snadno přístupné zásuvky instalované v souladu s platnými normami. Pokud odsavač není vybaven zástrčkou (pevné připojení) nebo pokud se zásuvka nenachází na snadno přístupném místě, lze spotřebič připojit, v souladu s platnými normami, přes izolovaný dvoupólový vypínač (kategorie III), který zajistí odpojení od sítě v případě přetížení nebo zkratu.

**Pozor!** Před opětovným připojením odsavače k elektrickému napájení a před kontrolou jeho řádného chodu se vždy ujistěte, zda byl přívodní elektrický kabel připojen

správně, a zda nebyl při instalaci/údržbě odsavače stlačen, deformován či poškozen. Spotřebič je dodáván se speciálním napájecím kabelem, který by měl být, v případě poškození, nahrazen/opraven výhradně kvalifikovaným odborníkem, popř. pověřeným personálem autorizovaného servisu.

## INSTALACE

Digestoř vyjímejte z přepravního obalu s maximální opatrností – obzvláště u modelů, které jsou kombinovány se sklem. Výrobek má značnou hmotnost, manipulace a instalace digestoře by proto měla být realizována alespoň dvěma osobami.

Před prvním zapnutím nechte v zimním a chladném období digestoř min. 1 hod. ustálit při pokojové teplotě.

Před zahájením instalace:

- Zkontrolujte, zda má spotřebič vhodné rozměry pro zvolený prostor instalace.
- Zevnitř odsavače vyjměte všechny ochranné prvky a příp. části příslušenství (např. sáčky s montážními materiály, záruky, návody, atd.).
- Je-li to možné, doporučujeme pro usnadnění montáže z bezprostředního okolí místa instalace odstavit nábytek.
- V rámci možností chraňte v průběhu instalace tělo spotřebiče a jeho další součásti. Za tímto účelem proto volte rovný povrch, který pokryjte ochrannou fólií pro bezpečné uložení těla odsavače a všech částí příslušenství.
- Ověřte, zda je v místě instalace dostupná zásuvka elektrického rozvodu a zda bude možné realizovat napojení spotřebiče na odtahové potrubí pro odvod výparů mimo místnost (provoz v odtahové verzi). V opačných případech nechte v místě připojení instalovat zásuvku/realizujte otvor ve zdi pro průchod odtahového potrubí.
- Digestoř doporučujeme ještě před montáží připojit do zásuvky a zapnout. Vyzkoušejte všechny rychlostní stupně a osvětlení. Ověřte hlučnost digestoře při běhu bez odtahového potrubí pro možnost porovnání s hlučností po montáži. Pokud je hlučnost po montáži vyšší, než při běhu „naprázdno“, je nutné hledat závadu v první řadě v odtahovém potrubí.
- Odsavač je dodáván se speciálními hmoždinkami, které jsou vhodné pro zavěšení do většiny stropních konstrukcí. Přesto by její zavěšení mělo být realizováno kvalifikovaným odborníkem, který nejprve provede analýzu místa instalace (nosnost stropu) a na základě váhy spotřebiče doporučí/realizuje optimální instalační postup.

**POZOR!** Není-li instalace fixačních prvků (šroubů, kotvení, úchytů, závěsů, apod.) provedena v souladu s tímto návodem (viz Montážní a instalační schémata), hrozí nebezpečí úrazu elektrickým proudem!

Po instalaci digestoře odstraňte ochrannou fólii z upevňovacích trubek.

## **Instalace odsavače par**

Minimální vzdálenost mezi povrchem, na kterém jsou umístěny nádoby na topném zařízení, a nejnižší částí odsavače par musí být nejméně 55 cm v případě elektrických sporáků a nejméně 65 cm v případě plynových nebo smíšených sporáků. Pokud je v návodu k instalaci plynového sporáku uvedena větší vzdálenost, přizpůsobte se těmto údajům.

Šrouby pro upevnění na strop musí zákazník zakoupit samostatně. Je nutné konzultovat kvalifikovaným technikem, abyste zajistili správný výběr materiálů. v závislosti na typu povrchu, který musí být dostatečně pevný, aby unesl hmotnost odsavače par.

Po instalaci odsavače par je třeba odstranit ochrannou fólii z upevňovacích trubek.

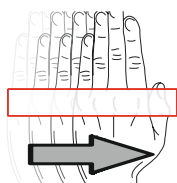
## Ovládání – gesta a popis funkcí rádiového dálkového ovládání

**Doporučení.** Maximálního výkonu odtahu používejte v případech velké koncentrace výparů. Spotřebič doporučujeme uvádět do provozu přibližně 5 minut před zahájením vaření a vypínat přibližně 15 minut po jeho dokončení.

### Ovládání - gesta a popis funkcí rádiového dálkového ovládání

Inovativní systém ovládání gesty - umožňuje plné bezdotykové ovládání zařízení jednoduchým pohybem ruky. Výtažná digestoř je mimořádně intuitivní a pracuje na základě 3 gest, takže vaše digestoř plní svou funkci.

Chcete-li zapnout digestoř, pohybujte rukou horizontálně zleva doprava asi 3-5 cm pod senzorem. Tímto způsobem se úroveň výkonu změní na vyšší rychlostní stupeň (2).



#### Zapněte/vypněte motor

Chcete-li digestoř vypnout nebo přepnout do režimu s nižší rychlostí, přetáhněte ruku zprava doleva (1).

Podržením klvesy (1) po dobu 2 sekund se digestoř vypne.

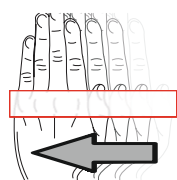
Podržením klvesy (2) po dobu 2 sekund zapnete 4. rychlostní stupeň.

#### Boost:

Úroveň výkonu 4 má funkci Boost, což znamená, že po 5 minutách provozu se odsavač automaticky vrátí na rychlostní stupeň 3.)

#### Zapněte/vypněte LED

Chcete-li osvětlení zapnout nebo vypnout, podržte ruku přibližně 2 sekundy nebo stiskněte tlačítko (3) na dálkovém ovladači.



#### Dynamické světlo:

Chcete-li nastavit barvu světla (teplé/studené), stiskněte a podržte (po dobu přibližně 2 sekund) tlačítko (4) nebo (5) na dálkovém ovladači.

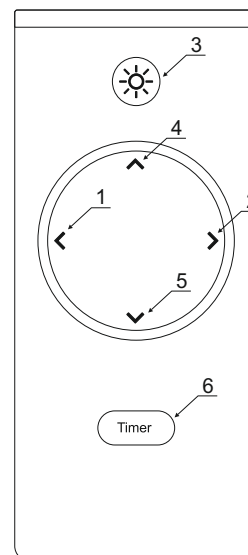
#### Stmívání světla:

Chcete-li nastavit intenzitu světla, stiskněte a podržte tlačítko (3) na dálkovém ovladači po dobu přibližně 2-3 sekund. Intenzitu lze také nastavit stisknutím tlačítka (4) a (5). K dispozici jsou čtyři úrovně intenzity světla.



#### Timer:

Chcete-li použít tuto funkci, zvolte převodový stupeň (tlačítka 1 a 2), a poté stiskněte tlačítko Timer (6).



### Rádiové dálkové ovládání:

Režim párování rádiového dálkového ovládání se aktivuje automaticky po obnovení napájení a je aktivní po dobu 60 sekund, ale není nijak signalizován.

Během této doby stiskněte libovolné tlačítko na dálkovém ovladači. Stisknutím tlačítka se odsavač par připojí k rádiovému dálkovému ovládání.

(Pokud potřebujete nový rádiový dálkový ovladač, musíte jej znovu připojit ke stříšce.

Odpojte odsavač par na 15 sekund od zdroje napájení. Poté znovu připojte napájení k odsavači. Do 60 sekund stiskněte libovolné tlačítko na novém dálkovém ovladači.

Odsavač je nyní propojen s novým rádiovým dálkovým ovládáním).

**Pozor!** Může se stát, že IR dálkové ovládání určené pro jiný domácí spotřebič bude částečně ovládat odsavač par.

## Ovládání - ovládací panel

### Funkční tlačítka:

**P1 ON / OFF** odsavače par

Stisknutím tlačítka **P1** zapnete odsavač par. Dalším stisknutím spustíte další rychlostní stupeň.

- 1: chod (sací výkon) 1
- 2: chod (sací výkon) 2
- 3: chod (sací výkon) 3
- 4: chod, intenzivní sací rychlost "BOOST"

Po 5 minutách provozu funkce "BOOST" se odsavač vrátí k výkonu odsávání 3. Stisknutím a podržením tlačítka P1 na 3 sekundy vypnete motor.

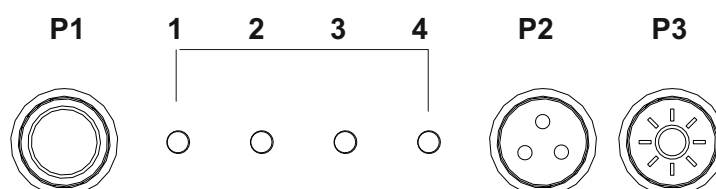
**P2** Funkční tlačítko

**P3** Osvětlení tlačítko

zapíná a vypíná osvětlení.

### Timer:

1. Při běžícím motoru aktivujte časovač stisknutím tlačítka P2.
2. Kontrolka LED bude blikat konstantní frekvencí
3. Odsavač par se vypne po 15 minutách
4. Stisknutím a podržením tlačítka P2 (alespoň na 1 sekundu) vypnete časovač.



### Dynamické světlo:

1. Stiskněte tlačítka P2 a P3 na dobu alespoň 1 sekundy (bez signálu).
2. Barva se plynule mění
3. Uvolněním P2 nebo P3 uložíte barvu

### Dynamické světlo:

1. Stiskněte tlačítko P3 na dobu alespoň 1 sekundy
2. Podržením tlačítka se osvětlení rozsvítí ve 4 stupních (100%,75%,50,25%).
3. Uvolněte P3 pro uložení intenzity světla

### Režim Větrání:

Funkce automatického větrání – Po aktivaci funkce se digestoř automaticky zapne na první rychlostní stupeň každých 50 minut a důkladně vyvětrá místnost po dobu 10 minut. (funkci lze kdykoli deaktivovat).

### Aktivace/deaktivace funkce ventilace:

Stisknutím a podržením tlačítek P1 a P2 po dobu alespoň 1 sekundy aktivujete nebo deaktivujete funkci ventilace.

Aktivní režim (větrání 10 minut): LED D2 je silně rozsvícená a pomalu bliká. Pohotovostní režim (50 minut čekání): LED dioda D1 jemně svítí a pomalu bliká





**Pozor!** Může se stát, že IR dálkové ovládání určené pro jiný domácí spotřebič bude částečně ovládat odsavač par.

#### Údržba

Pozor! Před provedením jakýchkoli činností souvisejících s čištěním nebo údržbou odpojte digestoř od napájení tím, že odpojíte zástrčku ze zásuvky a vypnete hlavní vypínač.

### ČIŠTĚNÍ DIGESTOŘE

Odsavač par by se měl často čistit uvnitř i zvenku (minimálně se stejnou frekvencí jako tukové filtry) pomocí hadříku navlhčeného jemnými čisticími prostředky. Nepoužívejte abrazivní prostředky.

#### NEPOUŽÍVEJTE ALKOHOL!

Upozornění: nedodržení pravidel čištění a výměny filtrů může způsobit nebezpečí požáru. Doporučujeme proto dodržovat uvedená doporučení. Výrobce nenesе žádnou odpovědnost za případná poškození motoru nebo požáry vzniklé v důsledku nedodržení pravidel údržby a výše uvedených instrukcí.

### TUKOVÝ FILTR

Zadržuje částice tuku pocházející z vaření.

Je nutné jej čistit nejméně jednou za měsíc (nebo pokud indikátor znečištění filtrů – pokud má Váš model digestoře indikátor - informuje o nutnosti jeho výměny), pomocí neagresivní čisticího prostředku, ručně nebo v myčce na nádobí, při nízké teplotě a krátkém mycím cyklu. Během mytí v myčce nádobí může kovový tukový filtr vyblednout, ale jeho charakteristické filtrační vlastnosti se nezmění.

Chcete-li tukový filtr vyjmout, zatáhněte za odpruženou rukojeť.

### FILTR LONG-LIFE

Filtr by se měl pravidelně čistit. Tento postup se doporučuje provádět každé dva měsíce. Jedná se o mytí filtru v horké vodě se saponátem nebo v myčce nádobí (plný program 65 C). Po umytí NEVYMAČKÁVEJTE vodu z filtru – mohlo by dojít k poškození filtru. Chcete-li filtr vysušit a reaktivovat, vložte jej na 15-20 minut do trouby nastavené na 70C. Filtr by měl být vyměněn jednou za 2 roky nebo při viditelném mechanickém poškození. Long-life-Filter (\*) (Lze zakoupit u prodejce)



### **Milí používatelia!**

*Práve ste sa stali majiteľmi spotrebiča novej generácie a my Vám k Vášmu výberu blahoželáme. Tento odsávač bol vyrobený tak, aby dokonale uspokojil Vaše potreby, naplnil Vaše očakávania a stal sa tak neoddeliteľnou súčasťou Vašej modernej kuchyne. Všetky použité materiály, technológie aj výrobné postupy spĺňajú prísne bezpečnostné kritériá a podliehajú dôslednému systému kontroly tak, aby sme Vám mohli zaručiť vysokú funkčnosť aj úplnú bezpečnosť tohto produktu.*

***Pred inštaláciou a sprevádzkovaním odsávača si prosím pozorne prečítajte tento návod na obsluhu a inštaláciu, aby ste sa vyvarovali chýb pri jeho montáži aj neskoršom používaní a prevádzke.***

*Prajeme Vám mnoho radosti a spokojnosti z používania odsávača našej značky.*



**Pri inštalácii aj obsluhu spotrebiča postupujte podľa pokynov obsiahnutých v tomto návode.**

Výrobca nezodpovedá za škody vzniknuté v dôsledku nesprávnej/neodbornej inštalácie spotrebiča alebo jeho používania v rozpore s inštrukciami tohto návodu.

Tento odsávač bol vyrobený výhradne pre bežnú prevádzku v domácnosti a slúži na elimináciu pár a pachov vzniknutých pri tepelnej úprave potravín. Nepoužívajte spotrebič na priemyselné alebo komerčné účely, alebo inak v rozpore s účelom, na ktorý bol skonštruovaný. Zakúpený model sa môže v niektorých detailoch (napr. príslušenstvo) mierne odlišovať od modelov vyobrazených na schémach tohto návodu.

V plnom znení sa však naň vzťahujú všetky tu uvedené prevádzkové aj montážne pokyny, ako aj odporúčania na jeho údržbu a čistenie. Tento návod na obsluhu a inštaláciu bol koncipovaný pre väčší počet modelov.

Použité schémy preto môžu zobrazovať príslušenstvo alebo diely, ktoré sa v niektorých detailoch odlišujú od Vami zakúpeného modelu. Ilustrované princípy a pracovné postupy však pre Váš model platia v plnej miere.

- Tento návod uschovajte na bezpečnom mieste pre jeho budúce použitie Vami alebo treťou osobou. Pri predaji (sťahovaní) alebo postúpení odsávača skontrolujte, či je k odsávaču pribalený aj tento návod na obsluhu a inštaláciu.
- Obsah návodu si dôkladne prečítajte ešte pred uvedením spotrebiča do prevádzky tak, aby ste sa zoznámili s jeho správnym fungovaním, obsluhou aj inštaláciou.
- Úpravy spotrebiča a zásahy do neho (napr. jeho elektrických alebo mechanických komponentov), ktoré by viedli k akejkoľvek modifikácii parametrov odsávača sú prísne zakázané.
- Po prevzatí spotrebič vybaľte (alebo nechajte vybaľiť) a vizuálne preverte jeho stav. Ak javí spotrebič alebo niektorá z jeho častí známky poškodenia, inštaláciu prerušte a kontaktujte dodávateľa.

**Poznámka:** Symbolom(\*) sú označené diely/príslušenstvo, ktoré nie sú štandardnou súčasťou balenia a (v prípade potreby) je nutné ich dokúpiť.



## DÔLEŽITÉ UPOZORNENIA

- Pred každým úkonom údržby a čistenia odpojte spotrebič od zásuvky alebo vypnite hlavný vypínač domáceho rozvodu.
- Pri montážnych úkonoch aj úkonoch čistenia a údržby používajte ochranné rukavice.
- Spotrebič by nemali používať deti, osoby so zníženými fyzickými, psychickými alebo motorickými schopnosťami a osoby bez patričných vedomostí a skúseností s jeho obsluhou s výnimkou situácie, keď tieto osoby boli dostatočne poučené o podmienkach a riziku používania spotrebiča, popr. im radí alebo na ne dohliada osoba zodpovedná za ich bezpečnosť.
- Zaistite, aby sa so spotrebičom nehrali deti.
- Odsávač neprevádzkujte bez správne inštalovaných filtrov.
- Digestor pri svojej činnosti odvádza z kuchyne pomerne veľké množstvo vzduchu. Ak je v rovnakej miestnosti zariadenie s priamym spaľovaním (plynové spotrebiče, kachle na tuhé palivá, krb a pod.), môže dôjsť v miestnosti k vytvoreniu podtlaku, a je reálne nebezpečenstvo, že spaliny, ktoré by mali byť odvádzané komínom, budú nasávané späť do miestnosti.  
Ak sa nemôžete vyhnúť umiestneniu obidvoch zariadení v jednej miestnosti, je potrebné zaistiť (napr. dodatočným vetraním), aby podtlak v týchto priestoroch nepresiahol 0,04 mbar.
- Odsávaný vzduch nesmie byť odvádzaný do potrubia určeného na odvod spalín iných tepelných zdrojov (napr. plynové, olejové, naftové alebo na tuhé palivá), ale musí byť pripojený na samostatný výstup.
- Pod odsávačom je zakázané manipulovať s otvoreným ohňom (flambovanie, prevádzka horákov bez predchádzajúceho umiestnenia riadu a pod.) - riziko vznietenia spotrebiča nasávaným voľným plameňom.
- Spotrebič, na ktorom prebieha príprava (zvlášť vyprážanie), nenechávajte bez dozoru. Prehriaty olej sa môže vznietiť.
- Prístupné časti spotrebiča sa môžu počas jeho prevádzky pri varení zahrievať stúpajúcim teplom.
- S ohľadom na povinnosť dodržať znenie všetkých bezpečnostných predpisov a zásad pre odvádzanie vzduchu z miestnosti, Vám odporúčame, aby ste inštaláciu spotrebiča zverili odbornej firme.

Výrobca sa týmto zrieka akejkoľvek zodpovednosti za škody spôsobené neodbornou inštaláciou, ktorá nezodpovedá príslušným normám.

- Pravidelne (s frekvenciou minimálne raz za 2 mesiace) čistite vonkajšie aj vnútorné povrchy spotrebiča, dodržiavajte od porúčanú frekvenciu pre údržbu, čistenie a výmenu tukových a uhlíkových filtrov. Nedodržanie týchto pokynov, zvlášť pckynov pre včasnú údržbu tukových filtrov, výrazne zvyšuje riziko vzniku požiaru.
- Na prevenciu rizika zasiahnutia elektrickým prúdom neprevádzkujte (ani neponechávajte) spotrebič bez správne inštalovaných žiaroviek osvetlenia.
- Výrobca nenesie zodpovednosť za škody alebo požiare spôsobené nesprávnou inštaláciou spotrebiča v rozpore s pokynmi v tomto návode na obsluhu a inštaláciu.
- Tento spotrebič nesie označenie v súlade s Európskou smernicou 2012/19/ES o likvidácii elektrických a elektronických zariadení (WEEE).
- Zaistením ekologicky vhodnej likvidácie spotrebiča obmedzíte riziko jeho negatívneho vplyvu na životné prostredie a zdravie človeka.



Tento symbol umiestnený na výrobku alebo jeho balení udáva, že tento výrobok nepatrí do domáceho odpadu. Po skončení jeho životnosti je nutné odviezť spotrebič na zberné miesto na recykláciu elektrického a elektronického zariadenia. Zaistením správnej likvidácie tohto výrobku pomôžete zabrániť negatívnym dôsledkom pre životné prostredie a ľudské zdravie, ktoré by inak boli spôsobené nevhodnou likvidáciou tohto výrobku.

Spotrebič bol navrhnutý, testovaný a vyrobený v súlade s týmito normami:

- Bezpečnosť: EN/IEC 60335-1; EN/IEC 60335-2-31, EN/IEC 62233.
  - Výkonnosť: EN/IEC 61591; ISO 5167-1; ISO 5167-3; ISO 5168; EN/IEC 60704-1;
  - EN/IEC 60704-2-13; ISO 3741; EN 50564; IEC 62301.
- EMC: EN 55014-1; CISPR 14-1; EN 55014-2; CISPR 14-2; EN/IEC 61000-3-2; EN/IEC 61000-3-3.

### **Niekoľko odporúčaní pre šetrnú prevádzku (s ohľadom na životné prostredie)**

Po ukončení varenia nechajte odsávač pracovať ešte niekoľko minút. Vyšší výkonnostný stupeň používajte len v prípade nadmerného množstva dymu/výparov. Najvyšší výkonnostný stupeň používajte len v najnutnejších prípadoch. Pre minimalizáciu hluku a optimalizáciu prevádzky používajte potrubie s priemermi odporúčanými v tomto návode.

Spotrebič môže byť používaný buď vo verzii pre odťah (odsávanie výparov mimo obytné priestory) alebo vo verzii pre recirkuláciu (nasávaný vzduch je očistený a vypúšťaný späť do miestnosti).

## PRIPOJENIE K ELEKTRICKEJ SIETI

Pred inštaláciou spotrebiča sa uistite, že napätie/frekvencia vo Vašej elektrickej sieti korešponduje s údajmi uvedenými na typovom štítku na vnútornej strane odsávača. Ak je odsávač vybavený napájacím káblom so zástrčkou, pripojte spotrebič do ľahko prístupnej zásuvky inštalovanej v súlade s platnými normami. Ak odsávač nie je vybavený zástrčkou (pevné pripojenie) alebo ak sa zásuvka nenachádza na ľahko prístupnom mieste, je možné spotrebič pripojiť, v súlade s platnými normami, cez izolovaný dvojpólový vypínač (kategória III), ktorý zaisťuje odpojenie od siete v prípade preťaženia alebo skratu.

**Pozor!** Pred opätovným pripojením odsávača k elektrickému napájaniu a pred kontrolou jeho chodu sa vždy uistite, že bol prírodný elektrický kábel pripojený správne, a že nebol pri inštalácii/údržbe odsávača stlačený, deformovaný alebo poškodený.

Spotrebič je dodávaný so špeciálnym napájacím káblom, ktorý by mal byť, v prípade poškodenia, nahradený/ opravený výhradne kvalifikovaným odborníkom, popr. povereným personálom autorizovaného servisu.

## INŠTALÁCIA

Digestor vyberte z prepravného obalu s maximálnou opatrnosťou – obzvlášť pri modeloch, ktoré sú kombinované so sklom. Výrobok má značnú hmotnosť, manipulácia a inštalácia digestora by preto mala byť realizovaná minimálne dvoma osobami.

Pred prvým zapnutím nechajte v zimnom a chladnom období digestor min. 1 hod. ustáliť pri izbovej teplote.

Pred začatím inštalácie:

- Skontrolujte, či má spotrebič vhodné rozmery pre zvolený priestor inštalácie.
- Z vnútra odsávača vyberte všetky ochranné prvky a príp. časti príslušenstva (napr. vrecká s montážnymi materiálmi, záruky, návody, atď.).
- Ak je to možné, odporúčame na uľahčenie montáže z bezprostredného okolia miesta inštalácie odstrániť nábytok.
- V rámci možností chráňte počas inštalácie telo spotrebiča a jeho ďalšie súčasti. Za týmto účelom preto voľte rovný povrch, ktorý pokryte ochrannou fóliou pre bezpečné uloženie tela odsávača a všetkých častí príslušenstva.
- Overte, že je v mieste inštalácie dostupná zásuvka elektrického rozvodu a že bude možné realizovať napojenie spotrebiča na odťahové potrubie pre odvod výparov mimo miestnosť (prevádzka v odťahovej verzii). V opačných prípadoch nechajte v mieste pripojenia

Inštalovať zásuvku/realizujte otvor v stene pre priechod odťahového potrubia.

- Digestor odporúčame ešte pred montážou pripojiť do zásuvky a zapnúť. Vyskúšajte všetky rýchlostné stupne a osvetlenie. Overte hlučnosť digestora pri prevádzke bez odťahového potrubia pre možnosť porovnania s hlučnosťou po montáži. Ak je hlučnosť po montáži vyššia ako pri prevádzke „naprázdno“, je nutné hľadať poruchu v prvom rade v odťahovom potrubí.
- Odsávač je dodávaný so špeciálnymi hmoždinkami, ktoré sú vhodné pre zavesenie do väčšiny stropných konštrukcií. Aj napriek tomu by jej zavesenie malo byť realizované kvalifikovaným odborníkom, ktorý najskôr vykoná analýzu miesta inštalácie (nosnosť stropu) a na základe hmotnosti spotrebiča odporučí/ realizuje optimálny inštalačný postup.

**POZOR!** Ak nie je inštalácia fixačných prvkov (skrutiek, kotvenia, úchyto, závesov, a pod.) vykonaná v súlade s týmto návodom (viď Montážne a inštalačné schémy), hrozí nebezpečenstvo úrazu elektrickým prúdom!

## Inštalácia odsávača pár

Minimálna vzdialenosť medzi povrchom, na ktorom sú umiestnené nádoby na ohrievacom zariadení, a najnižšou časťou odsávača pár nesmie byť menšia ako 55 cm v prípade elektrických sporákov a menšia ako 65 cm v prípade plynových alebo zmiešaných sporákov. Ak je v návode na inštaláciu plynového sporáka uvedená väčšia vzdialenosť, prispôbte sa týmto údajom.

Šrouby pro upevnění na strop musí zákazník zakoupit samostatně. Je nutné konzultovat kvalifikovaným technikem, abyste zajistili správný výběr materiálů. v závislosti na typu povrchu, který musí být dostatečně pevný, aby unesl hmotnost odsavače par.

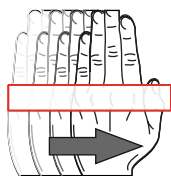
Po inštalácii odsávača pár odstráňte ochrannú fóliu z upevňovacích rúrok.

## Ovládanie - gestá a popis funkcií rádiového diaľkového ovládania

Inovatívny systém ovládania gestami - GControl umožňuje plne bezkontaktné ovládanie zariadenia iba pohybom ruky.

Digestor je veľmi intuitívny a funguje kompatibilne s prirodzeným pohybom ruky. Stačia 3 gestá, aby Vaš digestor plnil svoju funkciu.

Ak chcete zapnúť odsávač, posuňte ruku horizontálne zľava doprava asi 3-5 cm pod snímačom. Podobne užívateľ zmení rýchlostný režim na vyšší (2)..

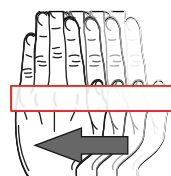


### Zapnutie/vypnutie motora:

Ak chcete digestor vypnúť alebo prepnúť do režimu s nižšou rýchlosťou, pretiahnite ruku sprava doľava (1).

Pridržaním tlačidla (1) na 2 sekundy, sa digestor vypne.

Pridržaním tlačidla (2) na 2 sekundy, sa zapne 4. rýchlosť.



### Boost:

4. rýchlosť plní funkciu Boost, čo znamená, že po 5 min. fungovania sa digestor automaticky prepne na rýchlosť 3)

### Zapnutie/vypnutie LED:

Ak chcete zapnúť alebo vypnúť osvetlenie, je potrebné pridržať ruku 2 sekundy alebo na diaľkovom ovládaní stlačiť tlačidlo (3).



### Dynamické svetlo:

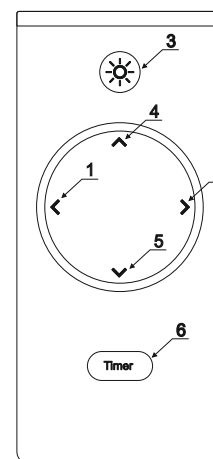
Na nastavenie farby svetla (teplé / studené) je potrebné na diaľkovom ovládaní stlačiť a pridržať (približne 2 sekundy) tlačidlo (4) alebo (5).

### Stmievanie svetla:

Na nastavenie intenzity osvetlenia, je potrebné na diaľkovom ovládaní stlačiť a pridržať cca 2-3 sekundy tlačidlo (3). Intenzitu je možné taktiež nastaviť stlačením tlačidiel (4) ako aj (5). Sú dostupné štyri úrovne intenzity svetla.

### Timer:

Na použitie tejto funkcie je potrebné vybrať rýchlosť (tlačidlá 1 a 2), a následne stlačiť tlačidlo Timer (6).



## Obsluha rádiového diaľkového ovládania

Režim prepojenia rádiového diaľkového ovládania sa zapína automaticky po resete napájania a je aktívny 60 sekúnd, ale nie je žiadnym spôsobom signalizovaný.

Vtedy je potrebné stlačiť ľubovoľné tlačidlo na diaľkovom ovládaní. Stlačením tlačidla sa kuchynský digestor spojí s diaľkovým ovládaním.

(Ak potrebujete nové rádiové diaľkové ovládanie, budete ho musieť opätovne spojiť s digestorom.

Digestor je potrebné odpojiť od napájania na 15 sekúnd. Následne opätovne digestor pripojiť k napájaniu. V priebehu 60 sekúnd stlačiť ľubovoľné tlačidlo na novom diaľkovom ovládaní. Digestor je teraz spojený s novým rádiovým diaľkovým ovládaním.)

**Upozornenie!** Môže sa stať, že diaľkové ovládanie IR určené na iný elektrospotrebič, bude čiastočne obsluhovať prácu digestora.





## Ovládanie - panel ovládania

### Funkčné tlačidlá:

#### P1 ON / OFF" digestora

Stlačiť tlačidlo **P1** na zapnutie digestora. Ďalším stlačením sa zapne ďalšia rýchlosť.

- 1: rýchlosť (nasávanie) 1
- 2: rýchlosť (nasávanie) 2
- 3: rýchlosť (nasávanie) 3
- 4: rýchlosť, rýchlosť intenzívneho nasávania „BOOST“

Po 5. minútach činnosti funkcie "BOOST" sa digestor vráti do režimu nasávania 3.

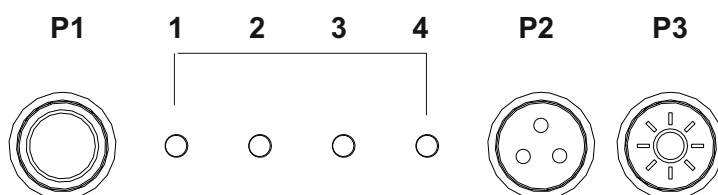
**Stlačiť a pridržať P1 3 sekundy, aby sa motor vypol.**

#### P2 Funkčný

**P3** Osvetlenie - Zapína a vypína osvetlenie.

### Timer:

1. Pri zapnutom motore stlačiť P2 na aktiváciu Timer
2. LED dióda začne blikať s konštantnou frekvenciou
3. Digestor sa vypne po 15 minútach
4. Stlačiť a pridržať P2 (minimálne 1 sekundu), aby vypnúť Timer



### Dynamické svetlo:

1. Stlačiť P2 a P3 na minimálne 1 sekundu (žiadna signalizácia)
2. Farba sa plynulo zmení
3. Pustiť P2 alebo P3, aby uložil farbu

### Stmievanie svetla:

1. Stlačiť P3 minimálne na 1 sekundu
2. Pridržiavajúc tlačidlo, osvetlenie bude svietiť v 4. režimoch (100 %, 75 %, 50 %, 25 %)
3. Pustiť P3, aby uložil intenzitu svetla

### Režim Vetrание:

Funkcia automatického vetrания – keď je funkcia aktivovaná, odsávač pár sa automaticky zapne na prvom prevodovom stupni každých 50 minút a dôkladne vetra miestnosť po dobu 10 minút. (túto funkciu je možné kedykoľvek deaktivovať).

### Aktivácia/deaktivácia funkcie vetrания:

Stlačiť a pridržať P1 a P2 minimálne 1 sekundu, aby zapnúť alebo vypnúť funkciu vetrания.

Aktívny režim (vetrania 10 minút): Dióda D2 silno svieti a pomaly bliká. Pohotovostný režim (50 minút očakávania): Dióda D1 je jemne osvetlená a pomaly bliká.

## Údržba

Upozornenie! Pred akýmkoľvek čistením alebo údržbou odpojte odsávač od napájacieho zdroja vytiahnutím zástrčky zo zásuvky alebo vypnutím hlavného napájania.

## Čistenie digestora

Digestor je potrebné čistiť vo vnútri, ale aj zvonku (približne s tou istou frekvenciou s akou sa vykonáva čistenie tukových filtrov) pomocou handričky navlhčenej jemnými čistiacimi prostriedkami. Nepoužívajte abrazívne prostriedky.

**NEPOUŽÍVAJTE ALKOHOL!**

Poznámka: Nedodržanie predpisov o čistení zariadenia a výmene filtrov predstavuje nebezpečenstvo požiaru. Preto sa odporúča postupovať podľa uvedených pokynov. Výrobca nezodpovedá za žiadne škody motora alebo požiar v dôsledku nedodržania pravidiel údržby a vyššie uvedených pokynov.

## Tukový filter

Zbiera častice vzduchu vznikajúce pri varení.

Filter sa musí čistiť najmenej raz za mesiac (alebo ak indikátor znečistenia filtra – ak má váš model odsávača indikátor – informuje o potrebe výmeny) pomocou neagresívneho čistiaceho prostriedku, ručne alebo v umývačke riadu pri nízkej teplote a krátkom umývacom cykle. Pri umývaní v umývačke riadu sa môže kovový tukový filter odfarbiť, ale neovplyvňuje to jeho charakteristické filtračné vlastnosti.

Aby vybrať tukový filter, treba potiahnuť pružinovú kľučku.

## Filter long-life

Filter je potrebné pravidelne čistiť. Tento postup sa odporúča vykonať každé dva mesiace.

Je založený na umytí filtra v horúcej vode s čistiacim prostriedkom alebo v umývačke riadu (celý program 65 C). Po umytí **NEŽMÝKAJTE** vodu z filtra - môže sa tým poškodiť.

Aby vysušiť a opätovne filter aktivovať, vložte ho do rúry nahriatej na 70 C na 15-20 minút.

Filter je potrebné vymieňať každé 2 roky alebo ak sú viditeľné mechanické poškodenia.

Long-life-Filter (\*) (Dá sa kúpiť u predajcu)



**PL:** Kontakt serwisowy

**EN:** service contact

**DE:** Servicekontakt

**CZ:** Servisní kontakt

**SK:** Servisný kontakt

**Polska:**

Ciarko Spółka z ograniczoną  
odpowiedzialnością Sp. K.

ul. Okulickiego 10

38-500 Sanok, Polska

NIP 6852210122

Serwis gwarancyjny i pogwarancyjny oraz sprzedaż części zamiennych:

e-mail: [serwis@ciarko.pl](mailto:serwis@ciarko.pl)

tel: +48 13 46 53 534

**Österreich:**

Exklusiver Vertriebspartner der Marke Ciarko Design für Österreich:

AXORA GmbH

Fürstenstraße 18

4052 Ansfelden

Österreich

Garantie und Nachgarantieservice:

e-mail: [support@axora.at](mailto:support@axora.at)

Tel. 0043 660 3027320

**Republika Hrvatska**

Ekskluzivni prodajni partner marke Ciarko Design za Republika Hrvatska:

AXORA GmbH

Fürstenstrasse 18

4052 Ansfelden

Austrija

Jamstveni i postjamstveni servis:

email: [support@axora.at](mailto:support@axora.at)

Tel 0043 660 3027320

**Česká republika:**

Výhradní distributor značky Ciarko Design pro Českou republiku:

ELMAX STORE, a.s.

Topolová 777/2,

735 42 Těrlicko,

Česká republika

Záruční a pozáruční servis: tel.: +420 599 529 251

email: [hlaseni.reklamaci@elmax.cz](mailto:hlaseni.reklamaci@elmax.cz)

Prodej náhradních dílů: tel: +420 599 529 250

email: [servis@elmax.cz](mailto:servis@elmax.cz)

[www.ciarkodesign.cz](http://www.ciarkodesign.cz)

**Slovenská republika:**

Výhradný distribútor značky Ciarko Design pre Slovensko:

ELEKTRO STORE SK, s.r.o.

Horná 116,

022 01 Čadca,

Slovenská republika

Záručný a pozáručný servis: tel.: +421 915 473 787

email: [hlaseni.reklamaci@elmax.cz](mailto:hlaseni.reklamaci@elmax.cz)

Predaj náhradných dielov: tel: +421 915 473 787

email: [servis@elmax.cz](mailto:servis@elmax.cz)

[www.ciarkodesign.sk](http://www.ciarkodesign.sk)